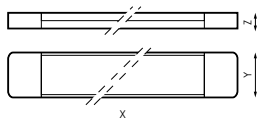


SOFTLINE

ACTIVA



CÓDIGO	POTENCIA	FLUJO	ANGULO	CCT	COLOR	DIMENSIONES (x-y-z)
441902	25W	2945lm	120°	4.000K	BI Blanco	613 x 120 x 31mm
441919	48W	5429lm	120°	4.000K	BI Blanco	1213 x 120 x 31mm



AVISO

ANTES DE COMENZAR LA INSTALACIÓN DE ÉSTE PRODUCTO, POR FAVOR, LEA ATENTAMENTE LAS INSTRUCCIONES Y GUÁRDELAS EN UN SITIO SEGURO.

LA INSTALACIÓN DEBE REALIZARLA PERSONAL CUALIFICADO.

LA INADECUADA MANIPULACIÓN DE LOS COMPONENTES O DE LA PROPIA LUMINARIA PODRÍA DAÑAR EL CORRECTO FUNCIONAMIENTO DE ESTE PRODUCTO, QUEDANDO ANULADA LA GARANTÍA DEL FABRICANTE.

PRECAUCIONES

- El producto debe ser instalado por personal cualificado, en caso de duda consulte a un especialista.
- Si el producto se encuentra dañado sustitúyalo inmediatamente por uno nuevo.

INSTRUCCIONES DE MONTAJE

1. No conectar a la corriente hasta que se haya terminado la instalación.
2. La regleta se fija mediante unos enganches a la luminaria.
3. Fije cada enganche con un tornillo a la superficie.
4. Inserte la luminaria en los enganches.

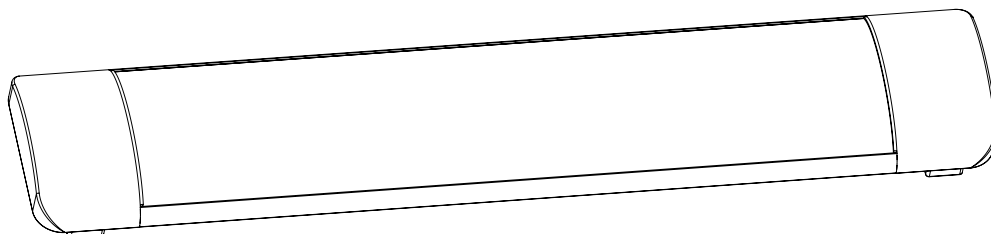
INSTRUCCIONES DE INSTALACIÓN

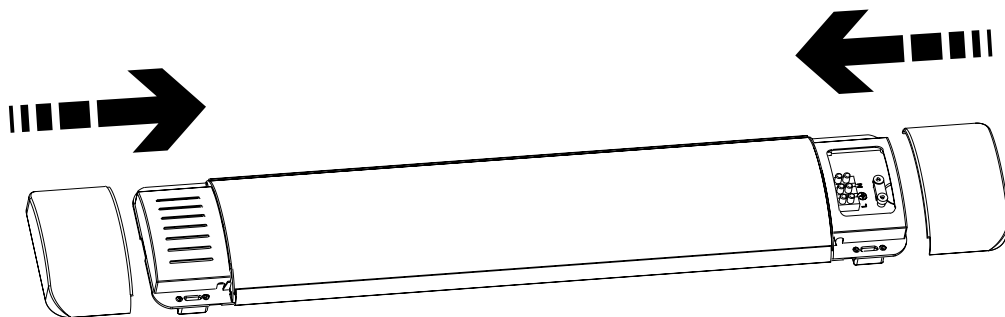
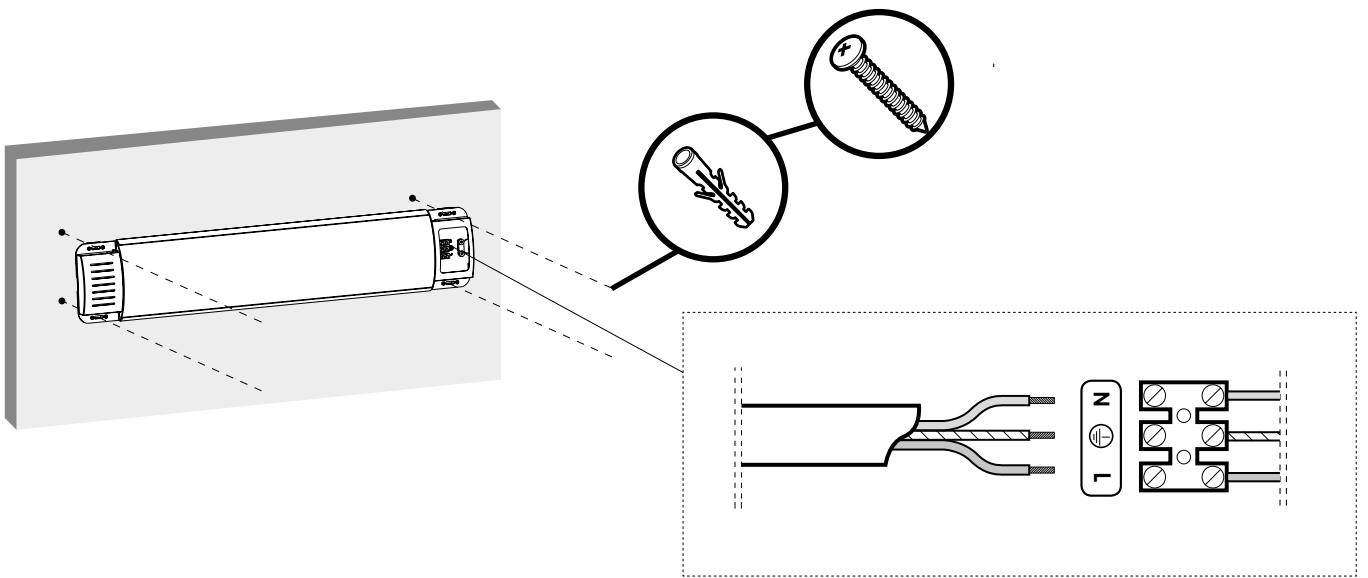
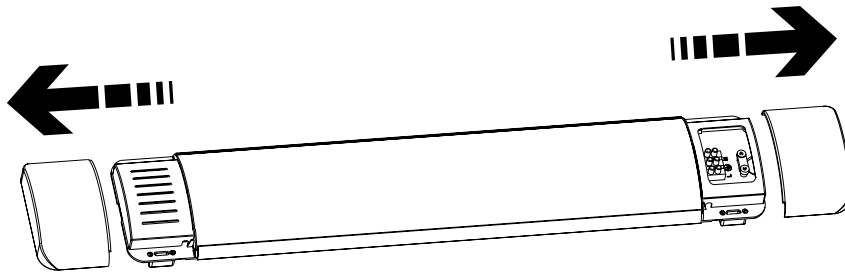
- Trace y asegure los cables de forma que no se dañen cuando la regleta se fije a la pared.
- No está diseñado para ser empotrado en techos.
- Puede ser instalado en un armario de cocina u otro tipo de muebles que tengan un receptáculo adecuado, siempre y cuando el cable de corriente no quede al descubierto o vaya a través de aperturas en el armario.

SUSTITUCIÓN DE LA LÁMPARA:

- Lámpara no reemplazable.

1





GRUPO PRILUX ILUMINACIÓN S.L.U.

SEDE CENTRAL

C/ Río Jarama nº 149
45007, Toledo (España)
Tel.: 925 23 38 12
Fax: 925 23 38 80

DELEGACIÓN NORESTE

C/ Bellvei 11-17
Polígono Can Salvatella,
08210, Barberá del Vallés
(Barcelona)
Tel.: 93 719 23 29
Fax: 93 719 25 90

DELEGACIÓN BRASIL

Prilux do Brasil
Comércio de Iluminação LTDA
CNPJ: 16.863.522/0001-57
Rua das Castanheiras
Nº 200 galpão 82,
Jardim São Pedro
CEP 13187-065 Hortolândia (SP)



www.grupoprilux.com