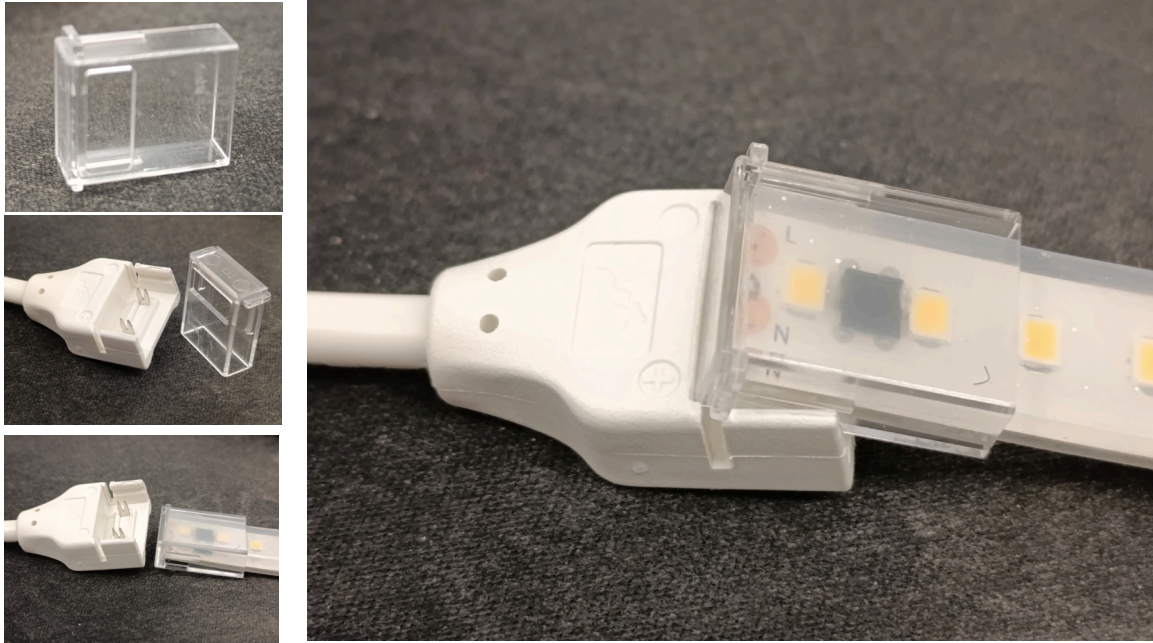
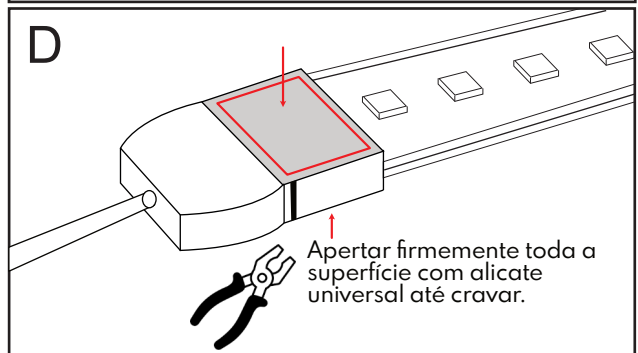
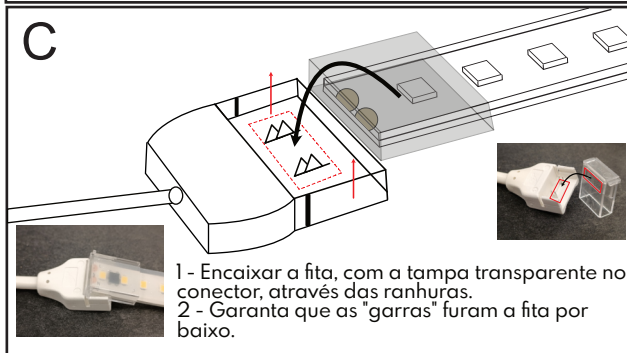
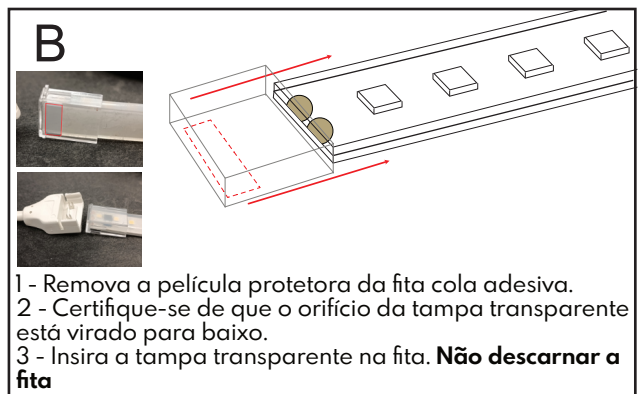
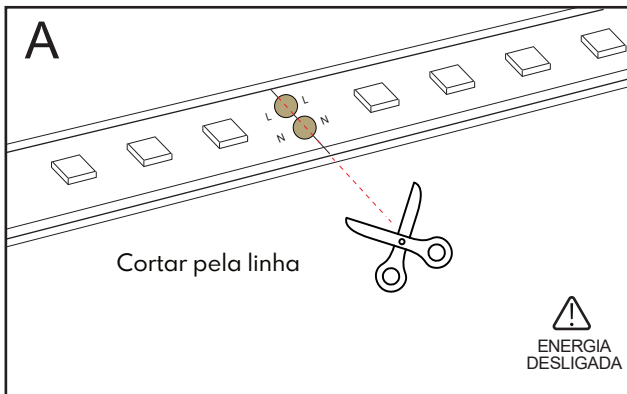


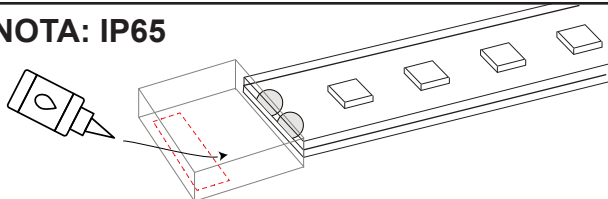
Colocação das partes



Detalhes de conexão



NOTA: IP65



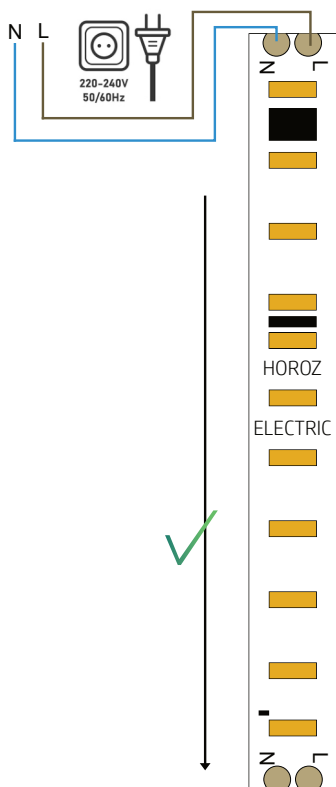
- 1 - Para manter estanqueidade IP65, deve adicionar cola siliconada no interior da peça transparente.
- 2 - Realizar etapa B + C + D.
- 3 - Limpar excessos após cravar.



Recomenda-se que a alimentação da secção seja efetuada respeitando a seguinte orientação da fita led. (ver imagem)

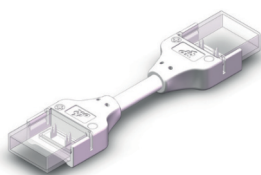
Certifique-se de que a alimentação segue a orientação demonstrada na imagem, evitando inversões que possam comprometer o correto funcionamento do produto.

Tenha em consideração a orientação vertical do texto impresso na fita LED, pois esta pode servir como referência para uma instalação correta.



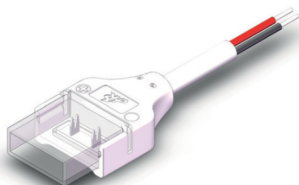
OTTAWA CON1 081-031-0021

Middle Connector 15cmForOttawa



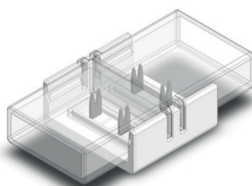
OTTAWA SOCKET 081-031-0011

1pcs Socket (220V)



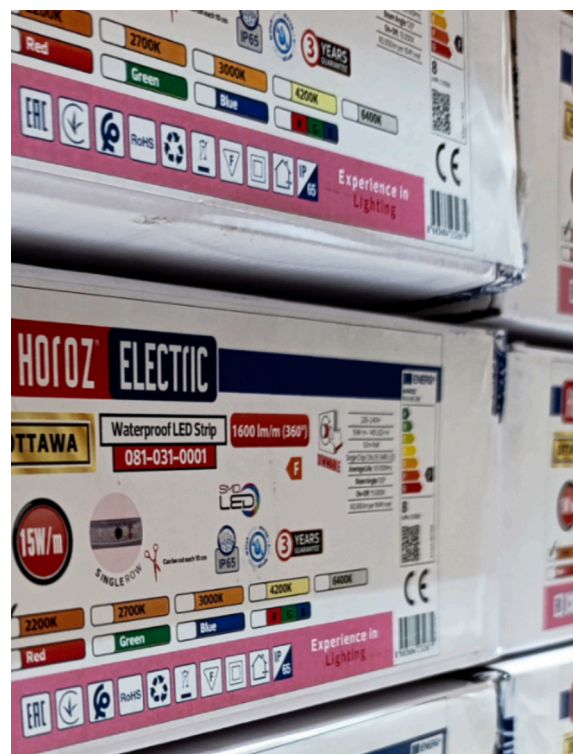
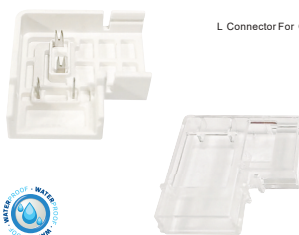
OTTAWA CON2 081-031-0022

Middle ConnectorForOttawa



OTTAWA CON3 081-031-0023

220V L Connector For Ottawa



Aplicar a mesma metodologia demonstrada nos "detalhes de conexão" para todos os acessórios da fita ottawa.