

FREDDY2

IT

Ricevitore da esterno 12/24V.
Istruzioni ed avvertenze per
l'installazione e l'uso

ES

Receptores 12/24V de exterior.
Instrucciones y advertencias para
la instalación y el uso

EN

12/24V outdoor receiver.
Installation and use instructions

PT

Receptores para externo 12/24V.
Instruções de instalação e
utilização

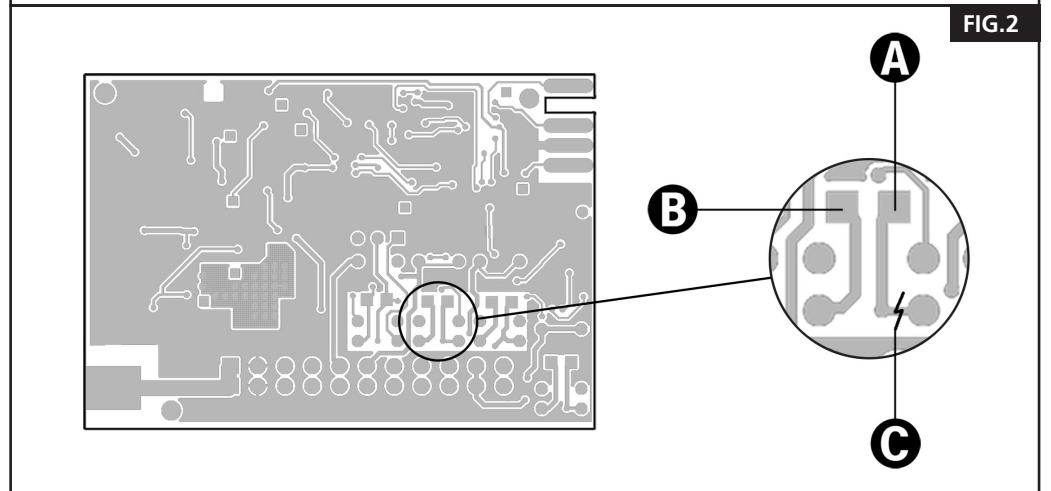
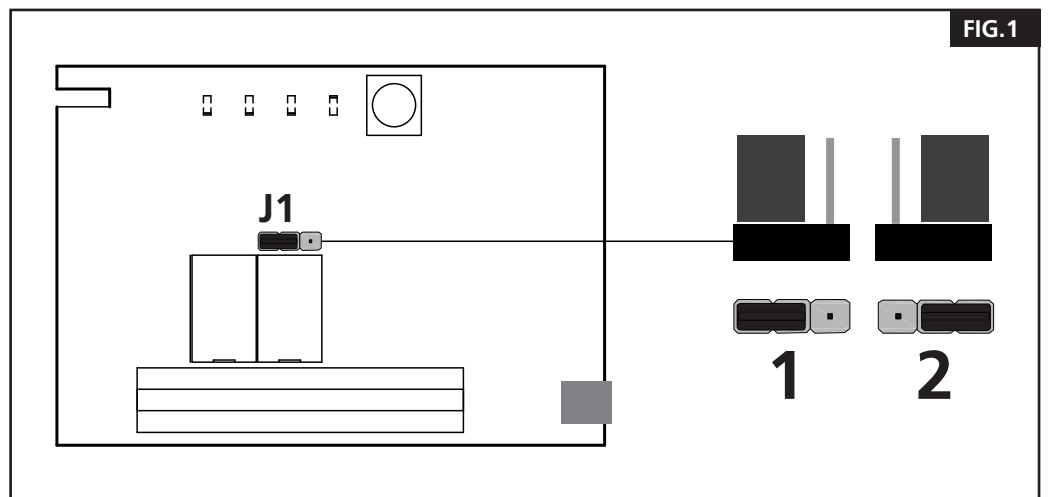
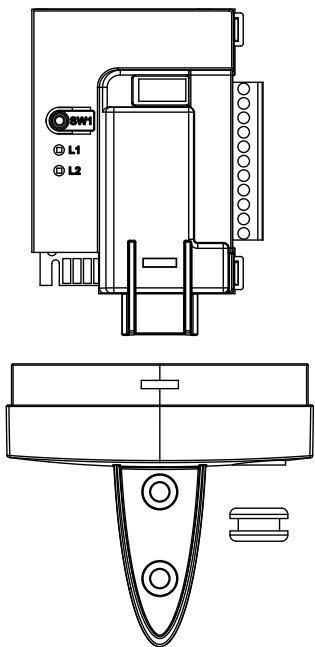
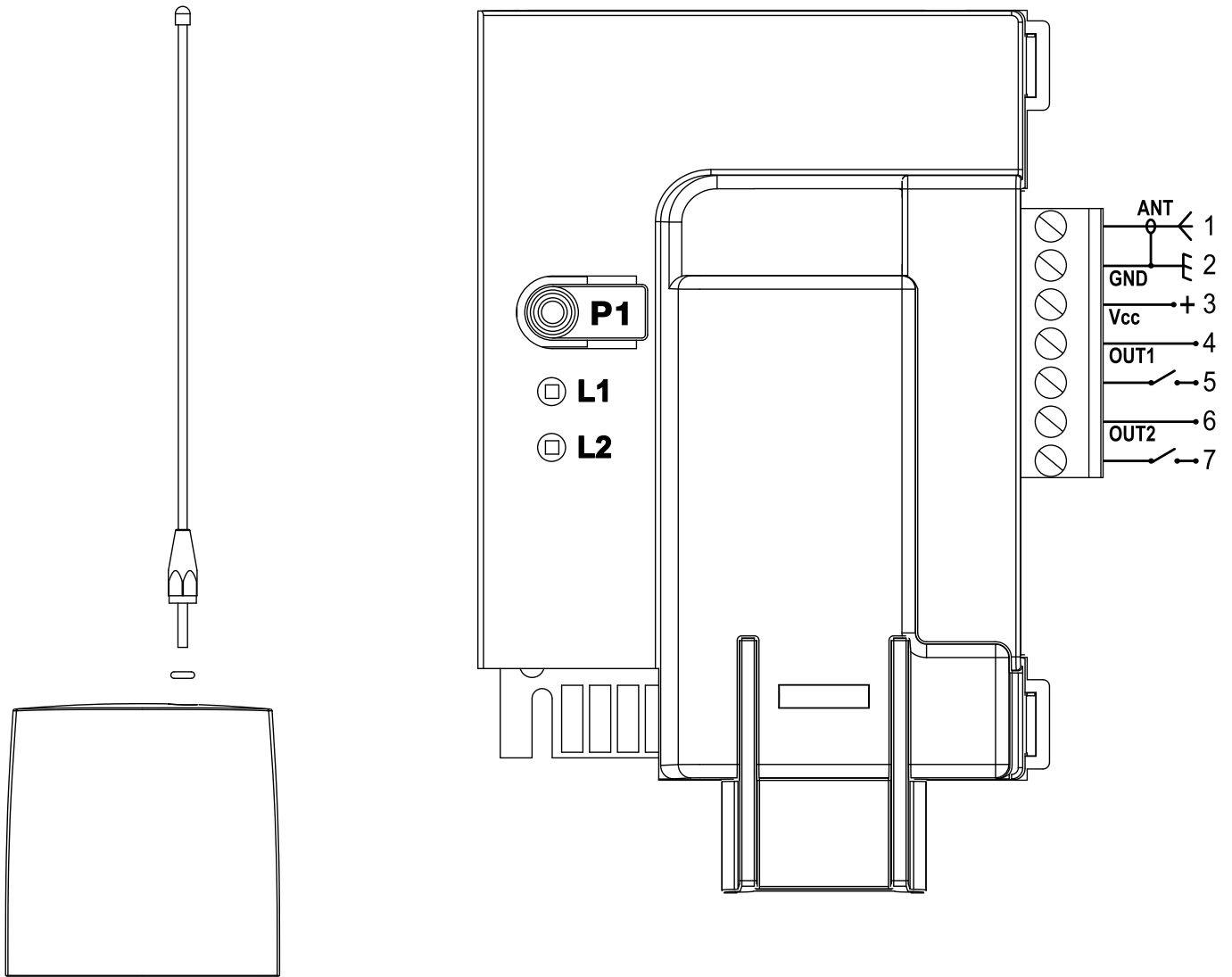
FR

Récepteur 12/24V pour externe.
Consignes pour l'installation et
l'utilisation

DE

Empfänger 12/24V für
ausßenbetrieb. Installations- und
Bedienungsanleitung





DICHIARAZIONE DI CONFORMITÀ

Il fabbricante V2 S.p.A., con sede in
Corso Principi di Piemonte 65, 12035, Racconigi (CN), Italia

dichiara che i prodotti: **FREDDY2**

sono conformi alle seguenti direttive:

- 2014/53/UE (Direttiva RED)
- Direttiva RoHS-3 2015/863/EU

Racconigi, 01/03/2023

Il rappresentante legale della V2 S.p.A.

Roberto Rossi



SMALTIMENTO

Come per le operazioni d'installazione, anche al termine della vita di questo prodotto, le operazioni di smantellamento devono essere eseguite da personale qualificato.

Questo prodotto è costituito da vari tipi di materiali: alcuni possono essere riciclati, altri devono essere smaltiti. Informatevi sui sistemi di riciclaggio o smaltimento previsti dai regolamenti vigenti nel vostro territorio, per questa categoria di prodotto.

Attenzione! – Alcune parti del prodotto possono contenere sostanze inquinanti o pericolose che, se disperse nell'ambiente, potrebbero provocare effetti dannosi sull'ambiente stesso e sulla salute umana. Come indicato dal simbolo a lato, è vietato gettare questo prodotto nei rifiuti domestici. Eseguire quindi la "raccolta separata" per lo smaltimento, secondo i metodi previsti dai regolamenti vigenti sul vostro territorio, oppure riconsegnare il prodotto al venditore nel momento dell'acquisto di un nuovo prodotto equivalente.

Attenzione! – i regolamenti vigenti a livello locale possono prevedere pesanti sanzioni in caso di smaltimento abusivo di questo prodotto.

DESCRIZIONE DEL PRODOTTO E DESTINAZIONE D'USO

I ricevitori di questa serie sono destinati al comando di automazioni del tipo apriporta, apricancelli e similari, luci e circuiti elettrici in generale. Qualsiasi altro uso è improprio e vietato!

Caratteristiche:

- Logica di funzionamento monostabile, bistabile o timer.
- Possibilità di selezionare il tipo contatto (N.A. o N.C.) del relè 1 tramite un jumper dedicato J1.
Il contatto dei relè 2 è di tipo N.A. , per avere un contatto N.C. è necessario eseguire delle modifiche hardware del circuito stampato
- Possibilità di memorizzare fino a 504 telecomandi diversi
- Segnalazione di memoria piena: il ricevitore emette 15 lampeggi
- Gestione autoapprendimento trasmettitori via radio

CONTATTI RELÉ

I contatti alla morsettiera relativi ai quattro relè sono di tipo normalmente aperto (N.A.).

Per avere un contatto normalmente chiuso (N.C.) del relè 1 spostare il jumper J1 in posizione 2 (Fig.1)

Per avere un contatto normalmente chiuso (N.C.) del relè 2 cortocircuitare il punto A con il punto B e tagliare la pista nel punto C (Fig.2) del relè interessato.

CARATTERISTICHE TECNICHE

Frequenza	433,92 MHz
Alimentazione	12 - 24 Vac / 12 - 36 Vdc
Contatti relè	1A / 30Vdc
Temperatura	-20 ÷ +60°C
Consumo	16 mA @ 24Vdc (stand by)
Sensibilità	≥ -103 dBm
S/N	> 17dB @ 100dBm m=100%
Dimensioni	132 x 26 x 74 mm
Protezione	IP55

PROGRAMMAZIONE

⚠ IMPORTANTE: per memorizzare correttamente il codice è necessario mantenere una distanza minima di 1,5 metri tra il trasmettitore e l'antenna del ricevitore.

Il sistema di programmazione ad autoapprendimento permette la memorizzazione del codice e l'impostazione dei seguenti modi di funzionamento:

MONOSTABILE: attiva il relè corrispondente per tutto il tempo di trasmissione del trasmettitore; quando la trasmissione si interrompe il relè si disattiva automaticamente.

BISTABILE: attiva il relè corrispondente con la prima trasmissione del trasmettitore, il relè si disattiva con la seconda trasmissione.

TIMER: la trasmissione del telecomando attiva il relè corrispondente il quale si disattiva dopo il tempo impostato (max 7,5 minuti).

SELEZIONE DEL CANALE DEL RICEVITORE

Per selezionare il canale del ricevitore da programmare premere il pulsante P1 per N volte come indicato in tabella: il led corrispondente al canale selezionato si accende

CANALE SELEZIONATO	N° PRESSIONI P1	LED ACCESO	
		L1	L2
CANALE 1	1	•	
CANALE 2	2		•

PROGRAMMAZIONE DELLA FUNZIONE MONOSTABILE

1. Selezionare il canale del ricevitore da programmare
2. Entro 5 secondi premere e tenere premuto (circa 2 sec.) il tasto del trasmettitore
3. Il led del ricevitore si spegne e si riaccende: il codice è stato memorizzato e il ricevitore rimane in attesa per 5 sec. di un nuovo codice da memorizzare
4. Memorizzare tutti i trasmettitori desiderati
5. Trascorsi 5 secondi senza nessuna trasmissione valida il led si spegne e il ricevitore torna in funzionamento normale

PROGRAMMAZIONE DELLA FUNZIONE TIMER

1. Selezionare il canale del ricevitore da programmare e mantenere la pressione sul tasto P1: il led corrispondente al canale selezionato si accende per qualche secondo
2. Quando il led si spegne, rilasciare il tasto P1.
3. Il led comincia una serie di lampeggi a bassa velocità (1 lampeggio al secondo).
Il numero di lampeggi corrisponde ad un tempo impostabile come indicato nella tabella:

N° Lampeggi	Tempo
1	01 sec.
2	02 sec.
3	03 sec.
4	04 sec.
5	05 sec.
6	06 sec.
7	07 sec.
8	08 sec.
9	09 sec.
10	10 sec.
11	11 sec.
12	12 sec.
13	13 sec.
14	14 sec.
15	15 sec.
16	30 sec.

N° Lampeggi	Tempo
17	1 min.
18	1,5 min.
19	2 min.
20	2,5 min.
21	3 min.
22	3,5 min.
23	4 min.
24	4,5 min.
25	5 min.
26	5,5 min.
27	6 min.
28	6,5 min.
29	7 min.
30	7,5 min.
31	BISTABILE

4. Contare il numero di lampeggi del led corrispondente al tempo che si desidera impostare
5. Premere il tasto P1 del ricevitore durante il lampeggio desiderato: la serie di lampeggi si interrompe e il led rimane acceso
6. Entro 5 secondi premere e tenere premuto (circa 2 sec) il tasto del telecomando
7. Il led del ricevitore si spegne e si riaccende: il codice è stato memorizzato e il ricevitore rimane in attesa per 5 sec. di un nuovo codice da memorizzare
8. Memorizzare tutti i telecomandi desiderati
9. Trascorsi 5 secondi senza nessuna trasmissione valida il led si spegne e il ricevitore torna in funzionamento normale

PROGRAMMAZIONE DELLA FUNZIONE BISTABILE

1. Selezionare il canale del ricevitore da programmare e mantenere la pressione sul tasto P1: il led corrispondente al canale selezionato si accende per qualche secondo
2. Quando il led si spegne, rilasciare il tasto P1.
3. Il led comincia una serie di lampeggi a bassa velocità (1 lampeggio al secondo). Terminati i 30 lampeggi della funzione timer, il led rimane acceso.
4. Entro 5 secondi premere e tenere premuto (circa 2 sec) il tasto del trasmettitore
5. Il led del ricevitore si spegne e si riaccende: il codice è stato memorizzato e il ricevitore rimane in attesa per 5 sec. di un nuovo codice da memorizzare
6. Memorizzare tutti i trasmettitori desiderati
7. Trascorsi 5 secondi senza nessuna trasmissione valida il led si spegne e il ricevitore torna in funzionamento normale

APPRENDIMENTO RADIO A DISTANZA

Questa procedura permette di memorizzare nuovi trasmettitori via radio, in modo sequenziale e senza rimuovere il ricevitore dall'installazione.

Il trasmettitore che permette di abilitare la programmazione via radio deve essere già memorizzato.

Tutti i trasmettitori memorizzati via radio avranno la stessa logica tasti del trasmettitore che ha attivato la programmazione. Quindi se il trasmettitore che ha attivato la programmazione ha solo il tasto 1 memorizzato, i trasmettitori nuovi potranno essere memorizzati solo con il tasto 1.

1. Premere per almeno 4 secondi i tasti 1+2 di un trasmettitore già memorizzato
2. Rilasciare entrambi i tasti
3. Entro 5 secondi premere il tasto del nuovo trasmettitore che si vuole memorizzare
4. Rilasciare il tasto e ripetere la procedura con gli altri tasti del telecomando o con altri telecomandi da memorizzare

CANCELLAZIONE SINGOLO TRASMETTITORE

1. Disattivare l'alimentazione del ricevitore
2. Tenendo premuto il tasto P1 riattivare l'alimentazione: il led L1 si accende fisso per qualche secondo poi inizia a lampeggiare
3. Durante il lampeggio rilasciare il tasto P1: il led L1 si accende fisso
4. Tenere premuto un tasto del trasmettitore che si desidera cancellare: il led L1 si spegne e si riaccende
5. Rilasciare il tasto: il trasmettitore è stato cancellato (tutti i tasti memorizzati) e il ricevitore rimane in attesa per 5 sec. di un altro trasmettitore da cancellare
6. Trascorsi 5 secondi senza nessuna operazione il led si spegne e il ricevitore torna in funzionamento normale

NOTA: se si tenta di cancellare un trasmettitore che non è memorizzato il led L1 effettua un lampeggio multiplo

CANCELLAZIONE TOTALE DEI TRASMETTITORI

1. Disattivare l'alimentazione del ricevitore
2. Tenendo premuto il tasto P1 riattivare l'alimentazione: il led L1 si accende fisso per qualche secondo poi inizia a lampeggiare
3. Mantenere premuto il tasto fino a quando il led L1 rimane acceso fisso
4. Rilasciare il tasto P1: la cancellazione totale viene avviata e termina dopo qualche secondo quando si spegne il led

EU DECLARATION OF CONFORMITY

The manufacturer V2 S.p.A., headquarters in Corso Principi di Piemonte 65, 12035, Racconigi (CN), Italy

declares that the products: **FREDDY2**

comply with the following directives:

- 2014/53/UE (RED Directive)
- RoHS-3 2015/863/EU

Racconigi, 01/03/2023
Legal representative of V2 S.p.A.

Roberto Rossi



DISPOSAL

As for the installation operations, even at the end of this product's life span, the dismantling operations must be carried out by qualified experts.

This product is made up of various types of materials: some can be recycled while others need to be disposed of.

Find out about the recycling or disposal systems envisaged by your local regulations for this product category.

Important! – Parts of the product could contain pollutants or hazardous substances which, if released into the environment, could cause harmful effects to the environment itself as well as to human health.

As indicated by the symbol opposite, throwing away this product as domestic waste is strictly forbidden. So dispose of it as differentiated waste, in accordance with your local regulations, or return the product to the retailer when you purchase a new equivalent product.

Important! – the local applicable regulations may envisage heavy sanctions in the event of illegal disposal of this product.

PRODUCT DESCRIPTION AND INTENDED USE

The receivers in this series are intended for controlling the automation type door openers, gate openers and the like, lights and electrical circuits in general.

Any other use is improper and prohibited!

Specifications:

- Monostable, bistable or timer operating logic.
- Possibility to select the contact type (N.A or N.C.) of the relay 1 through a dedicated jumper J1.
The contact of relay 2 is of N.A. type, to have an N.C. contact. It is necessary to make changes to the hardware of the printed circuit
- It is possible to store up to 504 different codes with self-learning mode
- Memory full warning: the receiver blinks 15 times
- Self-learning of transmitters managed by radio

RELAY CONTACTS

The contacts to the terminal board concerning the four relays are of normally open (N.O.) type.

For a normally closed (N.C.) contact of relay 1, move the jumper J1 to position 2 (Fig. 1).

For a normally closed contact (N.C.) of relay 2 short-circuit point A with point B and cut the track at point C (Fig. 2) of the relay concerned.

TECHNICAL DATA

Frequency	433,92 MHz
Power supply	12 - 24 Vac / 12 - 36 Vdc
Relay contacts	1A / 30Vdc
Temperature	-20 ÷ +60°C
Consumption	16 mA @ 24Vdc (stand by)
Sensibility	≥ -103 dBm
S/N	> 17dB @ 100dBm m=100%
Size	132 x 26 x 74 mm
Protection degree	IP55

PROGRAMMING

⚠ IMPORTANT: to memorize the code in the correct way it is necessary to keep a minimum distance of 1,5 metres between the transmitter and the receiver's antenna.

The self learning programming system enables the code memorization and the setting of the following functioning modes:

MONOSTABLE: it activates the corresponding relay through the time of TX transmission. When the transmission stops, the relay goes automatically off.

BISTABLE: it activates the corresponding relay on the first TX transmission. The relay goes off on the second transmission.

TIMER: the tx transmission activates the corresponding relay which goes off after the set time (max 7,5 minutes).

SELECTION OF THE RECEIVER CHANNEL

To select the channel of the receiver to be programmed, press the P1 button for N times, as indicated in the table: the LED corresponding to the selected channel turns on

SELECTED CHANNEL	N° IMPULSES P1	LED ON	
		L1	L2
CHANNEL 1	1	•	
CHANNEL 2	2		•

PROGRAMMING OF THE MONOSTABLE FUNCTION

1. Select the channel of the receiver to be programmed
2. Within 5 seconds, press and hold the button on the remote control (about 2 sec.)
3. The led of the receiver goes out and goes on again: the code has been memorised and the receiver remains standby for 5 s with a new code to be memorised
4. Memorise all the remote control units necessary
5. After 5 seconds without a valid transmission, the led is turned off and the receiver returns to normal operating mode

PROGRAMMING THE TIMER FUNCTION

1. Select the channel of the receiver to be programmed and hold pressed the P1 button: the LED corresponding to the selected channel will turn on for a few seconds
2. When the led goes off, release the P1 button.
3. The led starts a sequence of flashings at low speed (1 flash per second). The number of flashing corresponds to the time which can be set as shown in the table.:

N° Flashing	Time
1	01 sec.
2	02 sec.
3	03 sec.
4	04 sec.
5	05 sec.
6	06 sec.
7	07 sec.
8	08 sec.
9	09 sec.
10	10 sec.
11	11 sec.
12	12 sec.
13	13 sec.
14	14 sec.
15	15 sec.
16	30 sec.

N° Flashing	Time
17	1 min.
18	1,5 min.
19	2 min.
20	2,5 min.
21	3 min.
22	3,5 min.
23	4 min.
24	4,5 min.
25	5 min.
26	5,5 min.
27	6 min.
28	6,5 min.
29	7 min.
30	7,5 min.
31	BISTABLE

4. Count the number of led flashings corresponding to the time you wish to set
5. Press the rx button P1 during the wished flashing: the sequence of flashings stops and the led remains on
6. Within 5 seconds, press and hold the button on the remote control (about 2 sec.)
7. The led on the receiver is turned off and then comes on again: the code has been memorised and the receiver remains standby for 5 s with a new code to be memorised
8. Memorise all the remote control units necessary
9. After 5 seconds without a valid transmission, the led is turned off and the receiver returns to normal operating mode

PROGRAMMING OF THE BISTABLE FUNCTION

1. Select the channel of the receiver to be programmed and hold pressed the P1 button: the LED corresponding to the selected channel will turn on for a few seconds
2. When the led goes off, release the P1 button.
3. The led starts a sequence of flashings at low speed (1 flash per second). When the 30 flashings of the timer function are over, the led remains on.
4. Within 5 seconds, press and hold the button on the remote control (about 2 sec.)
5. The led on the receiver is turned off and then comes on again: the code has been memorised and the receiver remains standby for 5 s with a new code to be memorised
7. Memorise all the remote control units necessary
8. After 5 seconds without a valid transmission, the led is turned off and the receiver returns to normal operating mode

REMOTE RADIO LEARNING

This procedure allows to memorize new transmitters by radio, in sequence and without removing the receiver from the installation.

The transmitter which allows to enable the programming by radio must be memorized in advance.

The keys of all the transmitters saved in the memory via radio will have the same logic as for those of the transmitter that enabled programming.

Therefore, if the transmitter that activated programming has key 1 saved only, the new transmitters can only be saved using key 1.

1. Press for at least 4 seconds the keys 1+2 of one transmitter that is already saved
2. Release both keys
3. Press, within 5 seconds, the key of the new transmitter that you intend to save
4. Release the key and repeat the procedure for the other keys of the remote control or with other radio controls to be saved

CANCELLATION OF A SINGLE TRANSMITTER

1. Turn off the power to the receiver
2. Holding down the P1 key, reactivate the power supply: LED L1 lights up steadily for a few seconds then starts flashing
3. During flashing, release the P1 key: LED L1 turns on steadily
4. Hold down a key of the transmitter that you want to delete: LED L1 turns off and on again
5. Release the key: the transmitter has been deleted (all keys memorized) and the receiver remains on hold for 5 sec. of another transmitter to be deleted
6. After 5 seconds without any operation, the LED turns off and the receiver returns to normal operation

NOTE: if you try to delete a transmitter that is not memorized, the L1 LED flashes multiple times

TOTAL CANCELLATION OF TRANSMITTERS

1. Turn off the power to the receiver.
2. Holding down the P1 key, reactivate the power supply: LED L1 lights up steadily for a few seconds then starts flashing
3. Keep the button pressed until LED L1 remains on steady
4. Release the P1 key: the total cancellation is started and ends after a few seconds when the LED goes out

DECLARATION UE DE CONFORMITÉ

Le fabricant V2 S.p.A., ayant son siège social a:
Corso Principi di Piemonte 65, 12035, Racconigi (CN), Italie

déclare que les produits: **FREDDY2**

sont conformes aux directives suivantes:

- 2014/53/UE (Directive RED)
- Directive RoHS-3 2015/863/EU

Racconigi, 01/03/2023
Représentant légal de V2 S.p.A.

Roberto Rossi



ÉLIMINATION DU PRODUIT

Comme pour les opérations d'installation, même à la fin de la vie de ce produit, les opérations de démantèlement doivent être effectuées par un personnel qualifié.

Ce produit est composé de différents types de matériaux: certains peuvent être recyclés, d'autres doivent être éliminés.

S'informer sur les systèmes de recyclage ou de mise au rebut prévus par les règlements en vigueur sur le territoire, pour cette catégorie de produit.

Attention ! – Certaines parties du produit peuvent contenir des substances polluantes ou dangereuses qui, si dispersées dans l'environnement, pourraient provoquer des effets nocifs sur l'environnement et sur la santé humaine.

Comme indiqué par le symbole ci-contre, il est interdit de jeter ce produit dans les déchets domestiques.

Effectuer une "collecte séparée" pour la mise au rebut, selon les méthodes prévues par les règlements en vigueur sur le territoire, ou amener le produit au vendeur au moment de l'achat d'un nouveau produit équivalent.

Attention ! – les règlements en vigueur au niveau local peuvent prévoir de lourdes sanctions en cas de mise au rebut abusif de ce produit.

DESCRIPTION DU PRODUIT ET DESTINATION D'USAGE

Les récepteurs de cette série sont destinés à la commande d'automations du type ouvre-porte, ouvre-portails et similaires, lumières et circuits électriques en général.
Tout autre usage est impropre et interdit !

Caractéristiques:

- Logique de fonctionnement monostable, bistable ou minuteur
- Possibilité de sélectionner le type de contact (N.A. ou N.C.) du relais par l'intermédiaire d'un jumper consacré J1.
Le contact du relais 2 est de type N.A. ; pour avoir un contact N.C., il faut effectuer des modifications hardware du circuit imprimé
- Possibilité de mémoriser de 504 codes différents en
- Signale de mémoire pleine: le récepteur clignote 15 fois
- Gestion auto-apprentissage émetteurs via radio

CONTACTS RELAIS

Les contacts à la plaque à bornes relatifs aux quatre relais sont de type normalement ouvert (N.A.).

Pour avoir un contact normalement fermé (N.C.) du relais 1, déplacer le jumper J1 en position 2 (Fig.1)

Afin d'avoir un contact normalement fermé (N.C.) du relais 2 court-circuiter le point A avec le point B et couper la piste dans le point C (Fig.2) du relais concerné.

CARACTÉRISTIQUES TECHNIQUES

Fréquence	433,92 MHz
Alimentation	12 - 24 Vac / 12 - 36 Vdc
Contacts relais	1A / 30Vdc
Température d'exercice	-20 ÷ +60°C
Consommation	16 mA @ 24Vdc (stand by)
Sensibilité	≥ -103 dBm
S/N	> 17dB @ 100dBm m=100%
Dimensions	132 x 26 x 74 mm
Indice de protection	IP55

PROGRAMMATION



IMPORTANT: pour mémoriser correctement le code il est nécessaire maintenir une distance minimum de 1,5 m entre l'émetteur et l'antenne du récepteur

Le système de programmation à auto apprentissage permet la mémorisation du code et l'établissement des fonctions suivantes:

MONOSTABLE: active le relais correspondant pendant tout le temps de transmission de l'émetteur, quand la transmission termine le relais se désactive automatiquement.

BISTABLE: active le relais correspondant par la première transmission de l'émetteur, le relais se désactive par la seconde transmission.

TIMER: la transmission de l'émetteur active le relais correspondant qui se désactive après le temps établi (maximum 7,5 minutes).

SELECTION DU CANAL DU RECEPTEUR

Pour sélectionner le canal du récepteur à programmer, appuyer sur le bouton P1 N fois comme indiqué dans le tableau : la LED qui correspond au canal sélectionné s'allume

CANAL SELECTIONNE	N° Impulsions P1	LED ALLUME	
		L1	L2
CANAL 1	1	•	
CANAL 2	2		•

PROGRAMMATION DE LA FONCTION MONOSTABLE

1. Sélectionner le canal du récepteur à programmer
2. Dans un intervalle de 5 secondes presser et maintenir pressé la touche de la télécommande (environ 2 sec)
3. la led du récepteur s'éteint et se rallume: le code a été mémorisé sur le récepteur reste en attente pendant 5 secondes d'un nouveau code à mémoriser
4. Mémoriser toutes les télécommandes souhaitées
5. Après avoir attendu 5 secondes sans aucune émission valide la led s'éteint et le récepteur retourne en fonctionnement normal

PROGRAMMATION DE LA FONCTION TIMER

1. Sélectionner le canal du récepteur à programmer et continuer à appuyer sur la touche P1 : la led qui correspond au canal sélectionné s'allume pendant quelques secondes
2. Quand le led s'éteint, relacher la touche P1.
3. La led commence une serie d'éclaires à vitesse reduite (1 éclaire/second). Le numero d'éclaires correspond à un temps qu'on peut établir comme indiqué dans le schema:

N° Eclaires	Temp
1	01 sec.
2	02 sec.
3	03 sec.
4	04 sec.
5	05 sec.
6	06 sec.
7	07 sec.
8	08 sec.
9	09 sec.
10	10 sec.
11	11 sec.
12	12 sec.
13	13 sec.
14	14 sec.
15	15 sec.
16	30 sec.

N° Eclaires	Temp
17	1 min.
18	1,5 min.
19	2 min.
20	2,5 min.
21	3 min.
22	3,5 min.
23	4 min.
24	4,5 min.
25	5 min.
26	5,5 min.
27	6 min.
28	6,5 min.
29	7 min.
30	7,5 min.
31	BISTABLE

4. Compter le nombre de clignotements de la led qui correspond au temps que l'on désire configurer.
5. Presser la touche P1 du récepteur pendant le clignotement souhaité: la série de clignotements s'interrompt et la led reste allumée
6. Dans un intervalle de 5 secondes presser et maintenir pressé la touche de la télécommande (environ 2 sec)
7. La led du récepteur s'éteint et se rallume: Le code a été mémorisé sur le récepteur reste en attente pendant 5 secondes d'un nouveau code à mémoriser
8. Mémoriser toutes les télécommandes souhaitées
9. Après avoir attendu 5 secondes sans aucune émission valide la led s'éteint et le récepteur retourne en fonctionnement normal

PROGRAMMATION DE LA FONCTION BISTABLE

1. Sélectionner le canal du récepteur à programmer et continuer à appuyer sur la touche P1 : la led qui correspond au canal sélectionné s'allume pendant quelques secondes
2. Quand le led s'éteint, relâcher la touche P1.
3. La led commence une série d'éclaires à vitesse réduite (1 éclair/seconde). Terminés les 30 éclaires de la fonction timer, la led reste allumée
4. Dans un intervalle de 5 secondes presser et maintenir pressé la touche de la télécommande (environ 2 sec)
5. La led du récepteur s'éteint et se rallume: Le code a été mémorisé sur le récepteur reste en attente pendant 5 secondes d'un nouveau code à mémoriser
6. Mémoriser toutes les télécommandes souhaitées
7. Après avoir attendu 5 secondes sans aucune émission valide la led s'éteint et le récepteur retourne en fonctionnement normal

APPRENTISSAGE RADIO À DISTANCE

Cette procédure permet de mémoriser des nouveaux émetteurs via radio, de façon séquentielle et sans enlever le récepteur de l'installation.

L'émetteur que permet d'habiller la programmation via radio doit être déjà mémorisé.

Tous les transmetteurs mémorisés via radio auront la même logique de touches que le transmetteur qui a activé la programmation.

Ainsi, si le transmetteur qui a activé la programmation a uniquement la touche 1 mémorisée, les nouveaux transmetteurs pourront être mémorisés uniquement avec la touche 1.

1. Appuyer pendant 4 secondes sur les touches 1+2 de l'un des transmetteurs déjà mémorisé
2. Relâcher les deux touches.
3. Dans les 5 secondes, appuyer sur la touche sur nouveau transmetteur à mémoriser
4. Relâcher la touche et répéter la procédure avec les autres touches de la télécommande ou avec d'autres télécommandes à mémoriser

ANNULATION D'UN SEUL ÉMETTEUR

1. Éteignez le récepteur
2. En maintenant la touche P1 enfoncée, réactivez l'alimentation: la LED L1 reste allumée pendant quelques secondes puis commence à clignoter
3. Pendant le clignotement, relâchez la touche P1: la LED L1 s'allume en continu
4. Maintenez enfoncée une touche de l'émetteur que vous souhaitez supprimer: la LED L1 s'éteint et se rallume
5. Relâchez la touche: l'émetteur a été supprimé (toutes les touches sont mémorisées) et le récepteur reste en attente pendant 5 sec. d'un autre émetteur à supprimer
6. Après 5 secondes sans aucune opération, la LED s'éteint et le récepteur revient au fonctionnement normal

REMARQUE: si vous essayez de supprimer un émetteur qui n'est pas mémorisé, la LED L1 clignote plusieurs fois

ANNULATION TOTALE DES ÉMETTEURS

1. Éteignez le récepteur
2. En maintenant la touche P1 enfoncée, réactivez l'alimentation: la LED L1 reste allumée pendant quelques secondes puis commence à clignoter
3. Maintenez le bouton enfoncé jusqu'à ce que la LED L1 reste allumée fixe
4. Relâchez la touche P1: l'annulation totale est lancée et se termine après quelques secondes lorsque la LED s'éteint

DECLARACIÓN UE DE CONFORMIDAD

El fabricante V2 S.p.A., con sede en Corso Princi di Piemonte 65, 12035, Racconigi (CN), Italia

Declara que los productos: **FREDDY2**

son conformes con las siguientes directivas:

- 2014/53/UE (Directiva RED)
- Directiva RoHS-3 2015/863/EU

Racconigi, 01/03/2023

Representante legal de V2 S.p.A.

Roberto Rossi



ELIMINACIÓN DEL PRODUCTO

Al igual que para las operaciones de instalación, al final de la vida útil de este producto, las operaciones de desguace también deben ser llevadas a cabo por personal cualificado.

Este producto está formado por diversos tipos de materiales: algunos de ellos se pueden reciclar, pero otros deben eliminarse. Infórmese acerca de los sistemas de reciclaje o eliminación previstos por los reglamentos vigentes en su territorio para esta categoría de producto.

¡Atención! – Algunos componentes del producto pueden contener sustancias con taminantes o peligrosas que, si se liberan al medio ambiente, podrían tener efectos nocivos sobre el medio ambiente y sobre la salud de las personas.

Como indica el símbolo de al lado, se prohíbe desechar este producto junto con los residuos domésticos. Así pues, lleve a cabo la separación de los residuos según los métodos previstos por los reglamentos vigentes en su territorio, o entregue el producto al vendedor cuando adquiera uno nuevo equivalente.

¡Atención! – los reglamentos vigentes a nivel local pueden prever graves sanciones en caso de eliminación incorrecta de este producto.

DESCRIPCIÓN DEL PRODUCTO Y DESTINO DE USO

Los receptores de esta serie deben emplearse para el mando de automatizaciones del tipo abre puerta, abre cancelas y similares, luz y circuitos eléctricos en general. ¡Todo otro uso se considera inadecuado y se encuentra prohibido!

Características:

- Lógica de funcionamiento monoestable, biestable o timer
- Posibilidad de seleccionar el tipo de contacto (N.A. o N.C.) del relé 1 con un jumper específico J1.
El contacto del relé 2 es de tipo N.A.; para tener un contacto N.C., es necesario realizar modificaciones en el hardware del circuito impreso
- Posibilidad de memorizar 504 códigos diferentes
- Señalización de memoria llena: el receptor emite 15 destellos
- Gestión de autoaprendizaje de los emisores vía radio

CONTACTOS RELÉ

Los contactos de los cuatro relés en la regleta son de tipo normalmente abierto (N.A.).

Para tener un contacto normalmente cerrado (N.C.) del relé 1, desplazar el jumper J1 hacia la posición 2 (Fig.1)

Para tener un contacto normalmente cerrado (N.C.) del relé 2 cortocircuitar el punto A con el punto B y cortar la pista en el punto C (Fig.2) del relé en cuestión.

CARACTERÍSTICAS TÉCNICAS

Frecuencia	433,92 MHz
Alimentación	12 - 24 Vac / 12 - 36 Vdc
Contactos relé	1A / 30Vdc
Temperatura	-20 ÷ +60°C
Consumo	16 mA @ 24Vdc (stand by)
Sensibilidad	≥ -103 dBm
S/N	> 17dB @ 100dBm m=100%
Dimensiones	132 x 26 x 74 mm
Protection	IP55

PROGRAMACIÓN



IMPORTANTE: para memorizar correctamente el código es necesario mantener una distancia mínima de 1,5 metros entre el emisor y la antena del receptor.

El sistema de programación de autoaprendizaje permite la memorización del código y la programación de los siguientes modos de funcionamiento:

MONOESTABLE: este tipo de programación activa el relé correspondiente durante todo el tiempo de transmisión del emisor, cuando la transmisión se interrumpe el relé se desactiva automáticamente.

BIESTABLE: este tipo de programación activa el relé correspondiente con la primera transmisión del emisor, el relé se desactiva con la segunda transmisión.

TIMER: con este tipo de programación, la transmisión del emisor activa el relé correspondiente el cual se desactiva después del tiempo programado (máx. 7,5 Min.).

SELECCIÓN DEL CANAL DEL RECEPTOR

Para seleccionar el canal del receptor a programar, pulsar N veces la tecla P1, según se indica en la tabla: el led correspondiente al canal seleccionado se enciende

CANAL SELECCIONADO	Nº Impulsos P1	LED ENCENDIDO	
		L1	L2
CANAL 1	1	•	
CANAL 2	2		•

PROGRAMACION DE LA FUNCION MONOESTABLE

1. Seleccionar el canal del receptor a programar
2. Antes de 5 segundos pulse y mantenga pulsado el botón del mando a distancia (2 segundos)
3. El led del receptor se apaga y se vuelve a encender: el código ha sido memorizado y el receptor permanece en espera durante 5 s de un nuevo código para memorizar
4. Memorice todos los mandos a distancia que desee
5. Pasados 5 segundos sin ninguna transmisión válida el led se apaga y el receptor vuelve al funcionamiento normal

PROGRAMACIÓN DE LA FUNCIÓN TIMER

1. Seleccionar el canal del receptor a programar y mantener presionada la tecla P1: el led correspondiente al canal seleccionado se enciende durante unos segundos
2. Cuando el led se apaga, soltar la tecla P1.
3. El led inicia una serie de destellos a poca velocidad (1 destello al segundo). El número de destellos corresponde a un tiempo programable como se indica en la tabla

Nº destellos	Tiempo
1	01 seg.
2	02 seg.
3	03 seg.
4	04 seg.
5	05 seg.
6	06 seg.
7	07 seg.
8	08 seg.
9	09 seg.
10	10 seg.
11	11 seg.
12	12 seg.
13	13 seg.
14	14 seg.
15	15 seg.
16	30 seg.

Nº destellos	Tiempo
17	1 min.
18	1,5 min.
19	2 min.
20	2,5 min.
21	3 min.
22	3,5 min.
23	4 min.
24	4,5 min.
25	5 min.
26	5,5 min.
27	6 min.
28	6,5 min.
29	7 min.
30	7,5 min.
31	BIESTABLE

4. Cuente el número de parpadeos del led correspondiente al tiempo que se desea programar
5. Pulse el botón P1 del receptor durante el parpadeo deseado: la serie de parpadeos se interrumpe y el led permanece encendido
6. Antes de 5 segundos pulse y mantenga pulsado el botón del mando a distancia (2 segundos)
7. El led del receptor se apaga y se vuelve a encender: el código ha sido memorizado y el receptor permanece en espera durante 5 s de un nuevo código para memorizar
8. Memorice todos los mandos a distancia que desee
9. Pasados 5 segundos sin ninguna transmisión válida el led se apaga y el receptor vuelve al funcionamiento normal

PROGRAMACIÓN DE LA FUNCIÓN BIESTABLE

1. Seleccionar el canal del receptor a programar y mantener presionada la tecla P1: el led correspondiente al canal seleccionado se enciende durante unos segundos
2. Cuando el led se apaga, soltar la tecla P1.
3. El led inicia una serie de destellos a poca velocidad (1 destello al segundo). Terminados los 30 destellos de la función temporizador, el led permanece encendido
4. Antes de 5 segundos pulse y mantenga pulsado el botón del mando a distancia (2 segundos)
5. El led del receptor se apaga y se vuelve a encender: el código ha sido memorizado y el receptor permanece en espera durante 5 s de un nuevo código para memorizar
6. Memorice todos los mandos a distancia que desee
7. Pasados 5 segundos sin ninguna transmisión válida el led se apaga y el receptor vuelve al funcionamiento normal

APRENDIZAJE RADIO A DISTANCIA

Este procedimiento permite memorizar nuevos emisores vía radio, de forma secuencial y sin quitar el receptor de la instalación.

El emisor que permite habilitar la programación vía radio tiene que estar ya memorizado.

Todos los transmisores memorizados por radio tendrán la misma lógica del transmisor que ha activado la programación. Por tanto si el transmisor que ha activado la programación tiene solamente el botón 1 memorizado, los transmisores nuevos podrán guardarse solo con el botón 1.

1. Pulsar duranet al menos 4 segundos los botones 1+2 de un transmisor ya memorizado
2. Soltar ambos botones
3. En el plazo de 5 segundos pulsar el botón del nuevo transmisor que se desea memorizar
4. Soltar el botón y repetir el procedimiento con los demás botones del mando a distancia o con los otros mandos a distancia que se deseen memorizar

CANCELACIÓN DE UN SOLO TRANSMISOR

1. Apague la alimentación del receptor
2. Manteniendo presionada la tecla P1, reactivar la fuente de alimentación: el LED L1 se ilumina constantemente durante unos segundos y luego comienza a parpadear
3. Durante el parpadeo, suelte la tecla P1: el LED L1 se enciende de manera constante
4. Mantenga presionada una tecla del transmisor que desea eliminar: el LED L1 se apaga y se enciende nuevamente
5. Suelte la tecla: el transmisor ha sido eliminado (todas las teclas memorizadas) y el receptor permanece en espera durante 5 segundos. de otro transmisor a borrar
6. Después de 5 segundos sin ninguna operación, el LED se apaga y el receptor vuelve al funcionamiento normal.

NOTA: si intenta eliminar un transmisor que no está memorizado, el LED L1 parpadea varias veces

CANCELACIÓN TOTAL DE LOS TRANSMISORES

1. Apague la alimentación del receptor
2. Manteniendo presionada la tecla P1, reactivar la fuente de alimentación: el LED L1 se ilumina constantemente durante unos segundos y luego comienza a parpadear
3. Mantenga el botón presionado hasta que el LED L1 permanezca encendido fijo
4. Suelte la tecla P1: se inicia la cancelación total y finaliza después de unos segundos cuando se apaga el LED

DECLARAÇÃO UE DE CONFORMIDADE

O fabricante V2 S.p.A., com sede em
Corso Principi di Piemonte 65, 12035, Racconigi (CN), Italia

Declara sob a própria responsabilidade que os produtos:
FREDDY2

são conformes às seguintes directivas:

- 2014/53/EU (Diretiva RED)
- Diretiva RoHS-3 2015/863/EU

Racconigi, 01/03/2023
O representante legal da V2 S.p.A.

Roberto Rossi



ELIMINAÇÃO

Como na instalação, mesmo após a vida útil deste produto, as operações de desmantelamento devem ser realizadas por pessoal qualificado.

Este produto é constituído por diversos tipos de materiais: alguns podem ser reciclados, outros devem ser eliminados. Indague sobre a reciclagem ou eliminação nos termos da regulamentação na sua área para esta categoria de produto.

Atenção! - Partes do produto pode conter poluentes ou substâncias perigosas que, se for libertada no ambiente, podem causar sérios danos ao meio ambiente ea saúde humana. Como indicado pelo símbolo do lado, você não deve lançar este produto como lixo doméstico. Em seguida, execute a "coleta seletiva" para a eliminação, de acordo com os métodos prescritos pelos regulamentos em sua área, ou devolver o produto ao varejista na compra de um novo produto.

Atenção! - Regulamentos em vigor a nível local pode fornecer pesadas sanções para a eliminação ilegal deste produto.

DESCRIÇÃO DO PRODUTO E DESTINAÇÃO DE USO

Os receptores dessa série são destinados ao comando de automações do tipo abertura de porta, abertura de portões e similares, luzes e circuitos eléctricos em geral. Qualquer outro uso é impróprio e proibido!

Características:

- Lógica de funcionamento monoestável, biestável ou timer.
- Possibilidade de seleccionar o tipo de contacto (N.A. ou N.C.) do relé 1 por meio de um jumper dedicado J1. O contacto do relé 2 é do tipo N.A. , para ter um contacto N.C. é necessário executar modificações de hardware no circuito impresso
- Possibilidade de memorizar 504 códigos diferentes
- Sinalização de memória cheia: o receptor emite 15 piscadas
- Gestão de aprendizagem automática dos transmissores via rádio

CONTACTOS DO RELÉ

Os contactos ao terminal relativos aos quatro relés são do tipo normalmente aberto (N.A.).

Para ter um contacto normalmente fechado (N.C.) do relé 1 mover o jumper J1 para a posição 2 (Fig.1)

Para ter um contacto normalmente fechado (N.C.) do relé 2 fazer curto-circuito do ponto A com o ponto B e cortar a pista no ponto C (Fig.2) do relé em questão.

CARACTERÍSTICAS TÉCNICAS

Frequência	433,92 MHz
Alimentação	12 - 24 Vac / 12 - 36 Vdc
Contactos relé	1A / 30Vdc
Temperatura	-20 ÷ +60°C
Consumo	16 mA @ 24Vdc (stand by)
Sensibilidade	≥ -103 dBm
S/N	> 17dB @ 100dBm m=100%
Dimensões	132 x 26 x 74 mm
Grau de protecção	IP55

PROGRAMAÇÃO



IMPORTANTE: para memorizar correctamente o código é necessário manter uma distância mínima de 1,5 metros entre o transmissor e a antena do receptor.

O sistema de programação com auto-aprendizagem permite a memorização do código e a definição dos seguintes modos de funcionamento:

MONOESTÁVEL: Activa o respectivo relé pelo tempo em que dura a transmissão; ao interromper-se a transmissão o relé desactiva-se automaticamente.

BIESTÁVEL: activa o respectivo relé na primeira transmissão; o relé desactiva-se na segunda transmissão.

TEMPORIZADOR: A transmissão activa o respectivo relé, o qual desactiva-se após o prazo definido (no máximo 7,5 minutos).

SELECÇÃO DO CANAL DO RECEPTOR

Para seleccionar o canal do receptor a programar premir o botão P1 por N vezes como indicado na tabela: o led correspondente ao canal seleccionado se acende

CANAL SELECIONADO	Nº IMPULSOS P1	LED ACESO	
		L1	L2
CANALE 1	1	•	
CANALE 2	2		•

PROGRAMAÇÃO DA FUNÇÃO MONOESTÁVEL

1. Seleccionar o canal do receptor a programar
2. Dentro de 5 segundos premir e manter premida a tecla do telecomando (2 segundo)
3. O led do receptor apaga e volta a acender: o código foi memorizado e o receptor aguarda por 5 segundos novo código a ser memorizado
4. Memorizar todos os telecomandos desejados
5. Passados 5 segundos sem ocorrência de nenhuma transmissão válida, o led apaga e o receptor volta ao funcionamento normal

PROGRAMAÇÃO DA FUNÇÃO TIMER

1. Seleccionar o canal do receptor a programar e manter carregada a tecla P1: o led correspondente ao canal seleccionado se acende por alguns segundos
2. Quando o led se apaga, soltar a tecla P1.
3. O led inicia uma série de piscadas a baixa velocidade (1 piscada por segundo). O número de piscadas corresponde ao tempo que pode ser configurado como indicado na tabela:

Nº Piscadas	Tempo
1	01 seg.
2	02 seg.
3	03 seg.
4	04 seg.
5	05 seg.
6	06 seg.
7	07 seg.
8	08 seg.
9	09 seg.
10	10 seg.
11	11 seg.
12	12 seg.
13	13 seg.
14	14 seg.
15	15 seg.
16	30 seg.

Nº Piscadas	Tempo
17	1 min.
18	1,5 min.
19	2 min.
20	2,5 min.
21	3 min.
22	3,5 min.
23	4 min.
24	4,5 min.
25	5 min.
26	5,5 min.
27	6 min.
28	6,5 min.
29	7 min.
30	7,5 min.
31	BIESTÁVEL

4. Contar o número de piscadas do led correspondente ao tempo que se deseja seleccionar.
5. Premir a tecla P1 do receptor durante a piscada desejada: interrompe-se a série de piscadas e o led permanece ligado
6. Dentro de 5 segundos premir e manter premida a tecla do telecomando (2 segundos)
7. O led do receptor apaga e volta a acender: o código foi memorizado e o receptor aguarda por 5 segundos novo código a ser memorizado
8. Memorizar todos os telecomandos desejados
9. Passados 5 segundos sem ocorrência de nenhuma transmissão válida o led apaga e o receptor volta ao funcionamento normal.

PROGRAMAÇÃO DA FUNÇÃO BIESTÁVEL

1. Seleccionar o canal do receptor a programar e manter carregada a tecla P1: o led correspondente ao canal seleccionado se acende por alguns segundos
2. Quando o led se apaga, soltar a tecla P1.
3. O led inicia uma série de piscadas a baixa velocidade (1 piscada por segundo). Ao findar as 30 piscadas da função timer, o led permanece aceso
4. Dentro de 5 segundos premir e manter premida a tecla do telecomando (2 segundos)
5. O led do receptor apaga e volta a acender: o código foi memorizado e o receptor aguarda por 5 segundos novo código a ser memorizado
6. Memorizar todos os telecomandos desejados
7. Passados 5 segundos sem ocorrência de nenhuma transmissão válida o led apaga e o receptor volta ao funcionamento normal.

APRENDIZAGEM REMOTA RÁDIO

Este processo permite memorizar novos transmissores via rádio, de modo sequencial e sem remover o receptor da instalação.

O transmissor que permite habilitar a programação via rádio deve já estar memorizado.

Todos os transmissores memorizados via rádio terão a mesma lógica das teclas do transmissor que activou a programação. Portanto, se o transmissor que activou a programação tiver apenas a tecla 1 memorizada, os transmissores novos poderão ser memorizados apenas com a tecla 1.

1. Premir por pelo menos 4 segundos as teclas 1+2 de um transmissor já memorizado
2. Liberar ambas as teclas
3. Dentro de 5 segundos premir a tecla do novo transmissor que se deseja memorizar
4. Liberar a tecla e repetir o procedimento com as outras teclas do controlo remoto ou com outros controlos a serem memorizados

CANCELAMENTO DE UM ÚNICO TRANSMISSOR

1. Desligue a energia do receptor
2. Mantendo pressionada a tecla P1, reative a fonte de alimentação: o LED L1 acende continuamente por alguns segundos e começa a piscar
3. Durante o piscar, solte a tecla P1: LED L1 acende de forma constante
4. Mantenha pressionada uma tecla do transmissor que deseja excluir: LED L1 apaga e liga novamente
5. Solte a chave: o transmissor foi excluído (todas as chaves memorizadas) e o receptor permanece em espera por 5 segundos. de outro transmissor a ser excluído
6. Após 5 segundos sem qualquer operação, o LED desliga e o receptor retorna à operação normal

NOTA: se você tentar excluir um transmissor que não está memorizado, o LED L1 pisca várias vezes

CANCELAMENTO TOTAL DOS TRANSMISSORES

1. Desligue a energia do receptor
2. Mantendo pressionada a tecla P1, reative a fonte de alimentação: o LED L1 acende continuamente por alguns segundos e começa a piscar
3. Mantenha o botão pressionado até que o LED L1 permaneça aceso
4. Solte a tecla P1: o cancelamento total é iniciado e termina após alguns segundos quando o LED apaga

EU KONFORMITÄTSERKLÄRUNG

Der Hersteller V2 S.p.A., mit Sitz in
Corso Principi di Piemonte 65, 12035, Racconigi (CN), Italy

Erklärt unter eigener Haftung, dass die Produkte: **FREDDY2**

folgenden Richtlinien entsprechen:

- 2014/53/EU (RED-Richtlinie)
- Richtlinie RoHS-3 2015/863/EU

Racconigi, 01/03/2023
Der Rechtsvertreter der V2 S.p.A.

Roberto Rossi



ENTSORGUNG DES PRODUKTS

Auch die Entsorgung, wenn das Produkt nicht mehr gebrauchsfähig ist, muss genau wie die Installation von qualifiziertem Personal durchgeführt werden. Dieses Produkt besteht aus unterschiedlichen Materialien: einige sind wiederverwertbar, andere müssen entsorgt werden. Informieren Sie sich über das Recycling- oder Entsorgungssystem, das von den geltenden Vorschriften in Ihrem Land vorgesehen ist.

Achtung! – Einige Teile des Produkts können umweltverschmutzende oder gefährliche Substanzen enthalten, deren Freisetzung eine schädigende Wirkung auf die Umwelt und die Gesundheit des Menschen haben könnten. Wie das seitliche Symbol anzeigt, darf dieses Produkt nicht mit dem Hausmüll beseitigt werden. Daher müssen zur Entsorgung die Komponenten getrennt werden, wie von den landeseigenen gesetzlichen Regelungen vorgesehen ist oder man übergibt das Produkt beim Neukauf eines gleichwertigen Produkt dem Händler.

Achtung! – die örtlichen gesetzlichen Regelungen können bei einer gesetzeswidrigen Entsorgung diese Produkts schwere Strafen vorseheno

PRODUKTBESCHREIBUNG UND VERWENDUNGSZWECK

Die Empfangsgeräte dieser Reihe dienen der automatischen Steuerung von Türöffnern, Toröffnern etc., Lampen und Stromkreisen im Allgemeinen. Jegliche sonstige Nutzung ist nicht sachgemäß und untersagt!

Eigenschaften:

- Monostabile, bistabile oder Timer-Betriebslogik.
- Möglichkeit, einen Kontakttyp von Relais 1 auszuwählen (Öffner oder Schließer). Dies erfolgt über einen geeigneten Jumper J1. Der Relais-Kontakt 2 ist ein Öffner. Für einen Schließer müssen Änderungen an der Hardware des Prägungszyklus vorgenommen werden.
- Möglichkeit, 504 verschiedenen Codes
- Wenn der Speicher voll ist, macht der Empfänger 15 Blinken
- Selbstlernen der Sender

RELAIS-KONTAKTE

Die zu den 2 Relais gehörenden Kontakte auf der Klemmleiste sind Öffner.

Um einen Schließerkontakt mit Relais 1 zu erhalten, muss der Jumper J1 an Position 2 eingesetzt werden (Abb. 1).

Um einen Schließerkontakt der Relais 2 zu erhalten, werden Punkt A und B miteinander kurzgeschlossen und Verbindung mit Punkt C (Abb. 2) des betroffenen Relais abgeschnitten.

TECHNISCHE EIGENSCHAFTEN

Frequenz	433,92 MHz
Stromversorgung	12 - 24 Vac / 12 - 36 Vdc
Relaiskontakte	1A / 30Vdc
Betriebstemperatur	-20 ÷ +60°C
Verbrauch	16 mA @ 24Vdc (stand by)
Empfindlichkeit	≥ -103 dBm
S/N	> 17dB @ 100dBm m=100%
Abmessungen	132 x 26 x 74 mm
Schutzart	IP55

PROGRAMMIERUNG

⚠ WICHTIG: Für die korrekte Programmierung des Codes ist es erforderlich, dass der Abstand zwischen dem Sender und der Antenne des Empfängers mindestens 1.5 m beträgt.

Das selbstlernfähige System für die Programmierung gestattet das Speichern des Codes, sowie die Einstellung der folgenden Funktionsmodi:

MONOSTABIL: Aktiviert das entsprechende Relais während der gesamten Übertragungszeit der Fernbedienung. Wird die Übertragung unterbrochen, deaktiviert sich das Relais automatisch.

BISTABILEN: Aktiviert das entsprechende Relais mit dem ersten Übertragungsvorgang durch die Fernbedienung, mit dem zweiten wird es deaktiviert.

TIMER: Die Übertragung durch die Fernbedienung aktiviert das entsprechende Relais. Die Deaktivierung erfolgt nach Verstreichen der eingestellten Zeit (max. 7,5 Minuten).

AUSWAHL DES KANALS DES EMPFANGSGERÄTS

Um den Kanal des zu programmierenden Empfangsgeräts auszuwählen, wird der Knopf P1 N mal gedrückt, wie in der Tabelle angegeben: Die entsprechende LED-Leuchte des ausgewählten Kanals leuchtet auf.

AUSGEWÄHLTER KANAL	N° Impulse P1	LEUCHTENDE LED	
		L1	L2
CANALE 1	1	•	
CANALE 2	2		•

PROGRAMMIERUNG DER MONOSTABILEN FUNKTION

1. Wählen Sie den Kanal des zu programmierenden Empfangsgeräts
2. Innerhalb von 5 Sekunden Taste der Fernbedienung drücken und gedrückt halten (2 s.)
3. LED des Empfängers schaltet sich aus und wieder ein: der Code wurde gespeichert und der Empfänger bleibt 5 s lang in Erwartung eines neuen zu speichernden Codes
4. Alle gewünschten Fernbedienungen speichern
5. Nach Ablauf von 5 s ohne neue gültige Übertragung schaltet sich Led aus und der Empfänger kehrt in den Normalbetrieb zurück

PROGRAMMIERUNG DER TIMER-FUNKTION

1. Wählen Sie den Kanal des zu programmierenden Empfangsgeräts und halten Sie den Knopf P1 gedrückt: Die entsprechende LED-Leuchte des ausgewählten Kanals leuchtet einige Sekunden lang auf.
2. Lassen Sie die Taste P1 los, wenn das LED erlischt.
3. Das Led beginnt mit der Anzeige einer Reihe von Blinksignalen niedriger Frequenz (ca. 1 Blinksignal pro Sekunde). Die Anzahl der Blinksignale entspricht der einstellbaren Zeit, wie in Tabelle dargestellt wird:

N° Blinken	Zeit
1	01 Sek.
2	02 Sek.
3	03 Sek.
4	04 Sek.
5	05 Sek.
6	06 Sek.
7	07 Sek.
8	08 Sek.
9	09 Sek.
10	10 Sek.
11	11 Sek.
12	12 Sek.
13	13 Sek.
14	14 Sek.
15	15 Sek.
16	30 Sek.

N° Blinken	Zeit
17	1 Min.
18	1,5 Min.
19	2 Min.
20	2,5 Min.
21	3 Min.
22	3,5 Min.
23	4 Min.
24	4,5 Min.
25	5 Min.
26	5,5 Min.
27	6 Min.
28	6,5 Min.
29	7 Min.
30	7,5 Min.
31	BISTABILEN

4. Zählen Sie die Anzahl der Blinksignale des Leds in Übereinstimmung mit der Zeit, die eingestellt werden soll
5. Drücken Sie die Taste P1 des Empfängers während des gewünschten Blinksignals: Das Blinken wird unterbrochen und das Led bleibt an
6. Innerhalb von 5 s die Taste der Fernbedienung drücken und gedrückt halten (2 s.)
7. Led des Empfängers schaltet sich aus und wieder ein: der Code wurde gespeichert und der Empfänger bleibt 5 s in Erwartung eines neuen zu speichernden Codes
8. Alle gewünschten Fernbedienungen speichern
9. Nach Ablauf von 5 s ohne gültige Übertragung schaltet sich Led aus und der Empfänger kehrt in den Normalbetrieb zurück

PROGRAMMIERUNG DER BISTABILEN FUNKTION

1. Wählen Sie den Kanal des zu programmierenden Empfangsgeräts und halten Sie den Knopf P1 gedrückt: Die entsprechende LED-Leuchte des ausgewählten Kanals leuchtet einige Sekunden lang auf.
2. Lassen Sie die Taste P1 los, wenn das LED erlischt.
3. Das Led beginnt mit der Anzeige einer Reihe von Blinksignalen niedriger Frequenz (ca. 1 Blinksignal pro Sekunde). Nach Beendigung der 30 Blinksignale der Timerfunktion bleibt das Led an.
4. Innerhalb von 5 s die Taste der Fernbedienung drücken und gedrückt halten (2 s.)
5. Led des Empfängers schaltet sich aus und wieder ein: der Code wurde gespeichert und der Empfänger bleibt 5 s in Erwartung eines neuen zu speichernden Codes
6. Alle gewünschten Fernbedienungen speichern
7. Nach Ablauf von 5 s ohne gültige Übertragung schaltet sich Led aus und der Empfänger kehrt in den Normalbetrieb zurück

RADIOLERNEN MIT FERNBEDINGUNGEN

Dank diesem Verfahren speichert man neue Sender, mit sequenziellem Modus und ohne den Empfänger von der Installation abzunehmen.

Der Sender für die Radioprogrammierung muss schon gespeichert sein.

Alle über Funksignal gespeicherten Sender haben dieselbe Tastenlogik des Senders, mit dem die Programmierung aktiviert wurde. Dementsprechend: wenn der Sender, der die Programmierung aktiviert hat, nur die Taste 1 gespeichert hat, dann können auch die neuen Sender nur mit der Taste 1 gespeichert werden.

1. Für mindestens 5 Sekunden die Tasten 1+2 eines bereits gespeicherten Senders gedrückt halten
2. Beide Tasten loslassen
3. Innerhalb von 5 Sekunden die Taste des neuen zu speichernden Senders drücken
4. Die Taste loslassen und diesen Vorgang für die anderen Tasten der Fernbedienung oder für andere zu speichernde Fernbedienungen wiederholen

STORNIERUNG EINES EINZELSENDERS

1. Schalten Sie die Speisung der Steuerung
2. Halten Sie die Taste P1 gedrückt und schalten Sie das Gerät wieder ein: LED L1 schaltet sich einige Sekunden lang konstant ein und beginnt dann zu blinken
3. Lassen Sie während des Blinkens die Taste P1 los: LED L1 leuchtet konstant
4. Halten Sie eine Taste am Sender, den Sie löschen möchten, gedrückt: LED L1 erlischt und leuchtet wieder
5. Lassen Sie den Schlüssel los: Der Sender wurde gelöscht (alle Schlüssel wurden gespeichert) und der Empfänger wartet 5 Sekunden, bis ein anderer Sender gelöscht wurde
6. Nach 5 Sekunden ohne Betrieb erlischt die LED und der Empfänger kehrt zum normalen Betrieb zurück

HINWEIS: Wenn Sie versuchen, einen nicht gespeicherten Sender zu löschen, blinkt die LED L1 mehrmals

TOTALE LÖSCHUNG DER CODES

1. Schalten Sie die Speisung der Steuerung
2. Halten Sie die Taste P1 gedrückt und schalten Sie das Gerät wieder ein: LED L1 schaltet sich einige Sekunden lang konstant ein und beginnt dann zu blinken
3. Halten Sie die Taste gedrückt, bis die LED L1 dauerhaft leuchtet
4. Lassen Sie die Taste P1 los: Die vollständige Löschung wird gestartet und endet nach einigen Sekunden, wenn die LED erlischt



+39 0172 1812574

Technical support

Monday/Friday 8.30-12.30 ; 14-18

(UTC+01:00 time)

CODE: ZIS631 - 11/07/2023

Dati dell'installatore / Installer details

Azienda / Company _____

Timbro / Stamp _____

Località / Address _____

Provincia / Province _____

Recapito telefonico / Tel. _____

Referente / Contact person _____

Dati del costruttore / Manufacturer's details

KINGGates

Brand of V2 S.p.A.
Corso Principi di Piemonte 65/67 - 12035 RACCONIGI CN (ITALY)
info@king-gates.com - www.king-gates.com

