

## Programador horário digital para calha DIN - Orno OR-PRE-433



### IMPORTANTE

Antes de usar este equipamento, leia este manual de instruções e guarde-o para referência futura. O reparo e modificação anulam a garantia. O fabricante não se responsabiliza por danos resultantes da instalação ou operação inadequada do equipamento.

Em vista das especificações em constante mudança, o fabricante se reserva o direito de fazer alterações nas características do produto e implementar outras soluções de design que não afetem adversamente o desempenho e o valor do produto. A versão mais recente do guia pode ser baixada em [www.orno.pl](http://www.orno.pl). Todas as interpretações / traduções e direitos autorais relacionados a este guia são reservados.

O temporizador pode ser instalado por pessoal com conhecimento em marcação e aterramento de equipamentos eletrônicos e qualificado na legislação de segurança. A instalação e uso inadequados podem resultar em choque elétrico.

1. Todo o trabalho deve ser feito com a energia desconectada.
2. Não use o equipamento para a finalidade a que se destina.
3. Armazene o equipamento em uma sala seca.
4. Não mergulhe o aparelho em água ou qualquer outro líquido.
5. Não instale ou use a unidade se a tampa estiver danificada.
6. Não modifique ou repare o equipamento você mesmo. A desmontagem do gabinete invalida a garantia e pode representar um risco de choque elétrico.
7. Antes de conectar a fonte de alimentação, verifique se todos os cabos estão conectados corretamente.
8. O consumo de energia do equipamento elétrico conectado não deve exceder a carga máxima.

O símbolo no produto, na sua embalagem ou na documentação anexa indica que o produto não deve ser descartado no lixo doméstico. Ao mesmo tempo, a marcação indica que o dispositivo foi colocado no mercado após 13 de agosto de 2005. O usuário deve levar o equipamento usado ao ponto de coleta para reciclagem adequada. Informações sobre o sistema de coleta de equipamentos em fim de vida útil podem ser obtidas no ponto de informações da loja ou no escritório do governo local. O descarte adequado dos equipamentos em fim de vida útil evitará possíveis efeitos negativos no ambiente natural e na saúde humana.

11/2017



## Descrição

O temporizador digital OR-PRE-433 funciona como uma função de tempo nos sistemas de controle e automático. Funciona com base em uma programação definida pelo usuário.

A bateria interna garante que o relógio e as configurações em tempo real sejam preservados quando a energia for desligada.


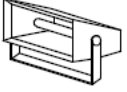
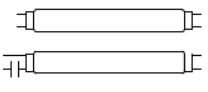
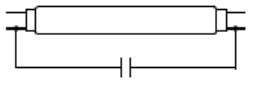

## Recursos

- Temporizador digital com programa semanal e de pulso
- Armazenamento de energia por três anos (bateria de lítio)
- 52 programas (26 ciclos On / Off)
- Tampa frontal de vedação; Fácil ajuste com 4 botões
- Mudança automática do horário de verão
- Tela de cristal líquido
- Modo festivo
- Multilíngue
- Operação manual com os botões (AUTO, MANUAL, LIGADO, DESLIGADO)
- Transferência automática de dias úteis
- Fonte de alimentação 220-240 V CA
- Módulo duplo montado em trilhos DIN TH-3

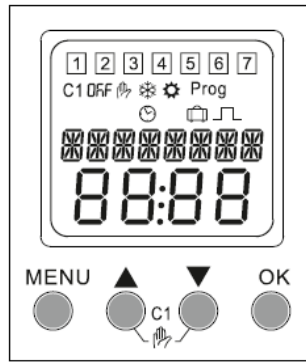
## Especificações técnicas

Braçadeira de tensão de alimentação	A1-A2
Tensão nominal	AC 220-240V
Frequência:	50/60Hz
Consumo de energia	1W
Tolerância de potência	±10%
Número de canais	1
Número de programas	52
Programa	semanalmente, diariamente, pulso
Modos de operação	manual, automático, festivo
Horário de verão	desligado, muda automaticamente
Tolerância do tempo	≤1 seg / dia a 25 ° C
Mantimento de energia	3 anos
Leitura de dados	Visor de cristal líquido
Número de contatos de relé	3 (NO, COM, NC)
Contatos máx.	16A/250V AC, 16A, 30V DC
Tensão nominal de isolamento	250V
Grau de proteção	IP20
Grau de contaminação	3
Temperatura de operação	-20°C~55°C
Teor de humidade permitido	≤50% (40 ° C, sem condensação)
Temperatura de armazenamento	-30°C~70°C
Seção transversal dos fios	1mm <sup>2</sup> - 4mm <sup>2</sup>
Torque de aperto	0.5Nm
Montagem	Calha DIN
Dimensões	90*36*64mm
Padrão	IEC/EN 60730-1/IEC/EN 60730-2-7

## Carga admissível

					<b>LED</b>
2300W	2300W	1000W	500W	500W	500W

## Instruções de Operação



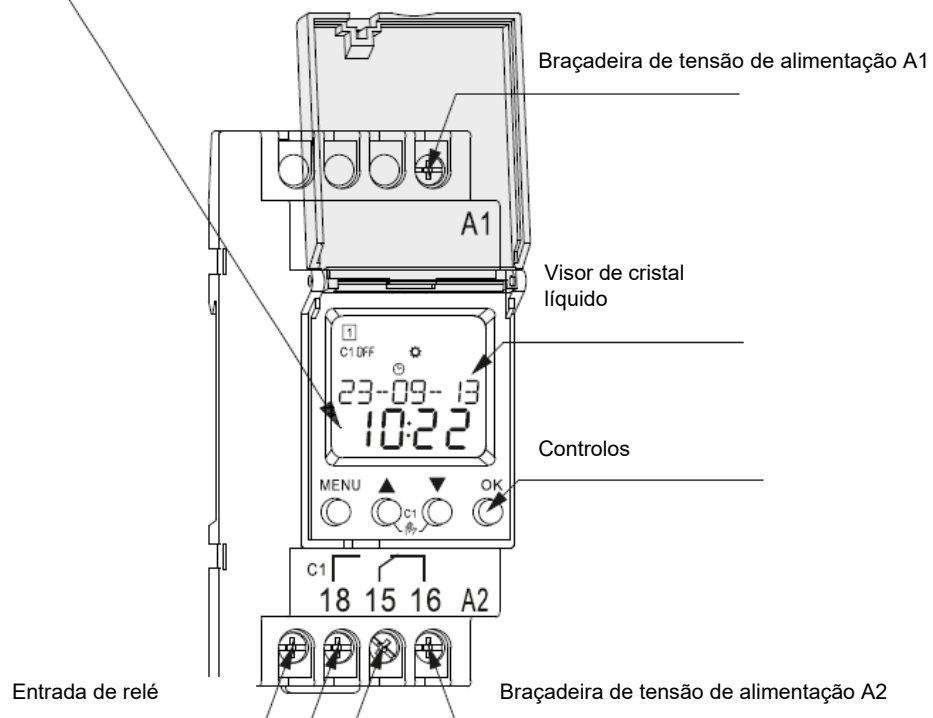
### Legenda

1 2 3 4 5 6 7	- Dias da semana: segunda, terça, ... domingo	C1	- 1 canal
On OFF	- Status do relé		- Modo de pulso
	- Modo automático		- Manuais üzemmód
	- Modo festivo		- Horário de Inverno
	- Horário de verão	Prog	- Configuração do Programa

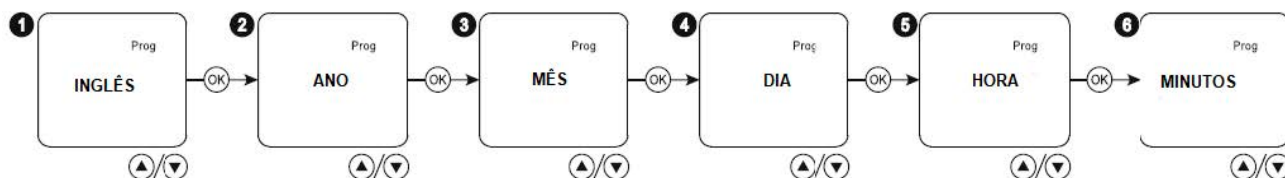
### Botões

<b>MENU</b> 	- Entrar no menu - Voltar ao menu principal	<b>OK</b> 	- Confirme sua escolha
	- Dígito + - Selecione um menu		- Selecione um menu - Dígito -
	C1 - Modo manual		

23-09-13: DD-MM-RR, 23 de setembro de 2013

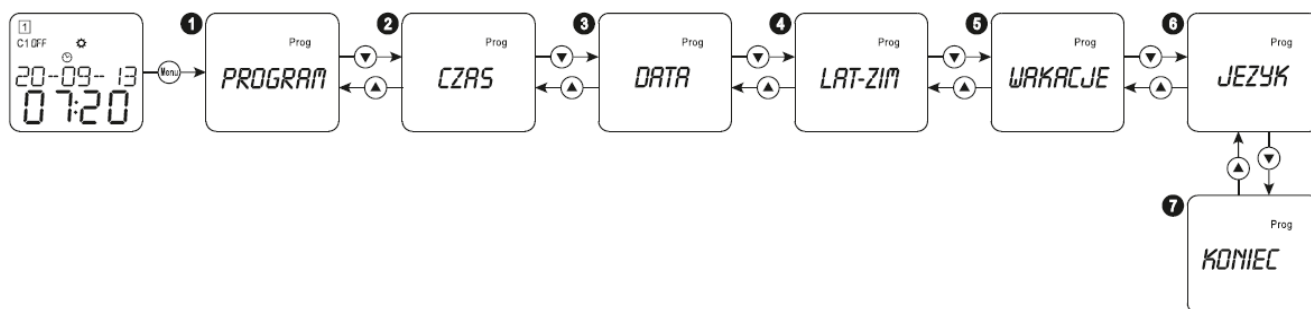


## Operação inicial



1. Use os botões "▼ ▲" para selecionar o idioma desejado e pressione o botão "OK".
2. Use os botões "▼ ▲" para selecionar o ano e pressione o botão "OK".
3. Use os botões "▼ ▲" para selecionar o mês e pressione o botão "OK".
4. Use os botões "▼ ▲" para selecionar o dia e pressione o botão "OK".
5. Use os botões "▼ ▲" para selecionar a hora desejada e pressione o botão "OK".
6. Use os botões "▼ ▲" para selecionar os minutos e pressione o botão "OK".

## Menu principal



1	<i>PROGRAM</i>	Menu de configuração do programa
2	<i>CZAS</i>	Menu de configuração da hora
3	<i>DATA</i>	Menu Definir Data
4	<i>LAT-ZIM</i>	Menu de configuração do modo verão / inverno
5	<i>WAKACJE</i>	Menu de configuração do modo festivo
6	<i>JEZYK</i>	Menu de configuração de idioma
7	<i>KONIEC</i>	Conclua a configuração e saia do menu

- Pressione o botão MENU para entrar no menu de configurações; o símbolo Prog aparece.
- Se nenhum botão for pressionado por 2 minutos, a unidade sairá automaticamente das configurações.
- Selecione o menu desejado com os botões "▼ ▲".
- O botão MENU faz você voltar ao relógio.

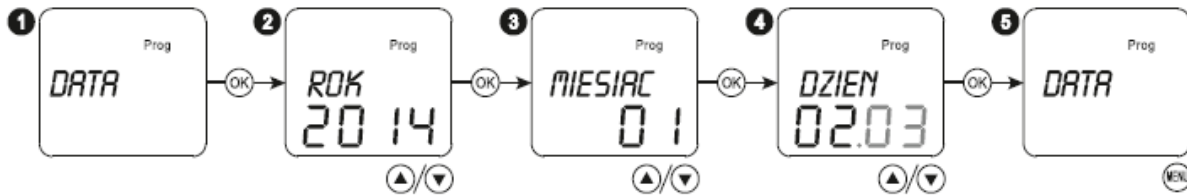
## Defina a hora



1. Selecione a opção HORA e pressione "OK".
2. Use os botões "▼ ▲" para selecionar a hora desejada e pressione o botão "OK".  
Faixa de controle: 0 a 23.
3. Use os botões "▼ ▲" para selecionar os minutos e pressione o botão "OK".  
Faixa de controle: 0 a 59.
4. Pressione "MENU" para retornar ao último menu.

Pressione e segure ▲ por 0,5 segundos para aumentar o valor numérico rapidamente  
Pressione ▼ por 0,5 segundos para diminuir rapidamente o valor numérico

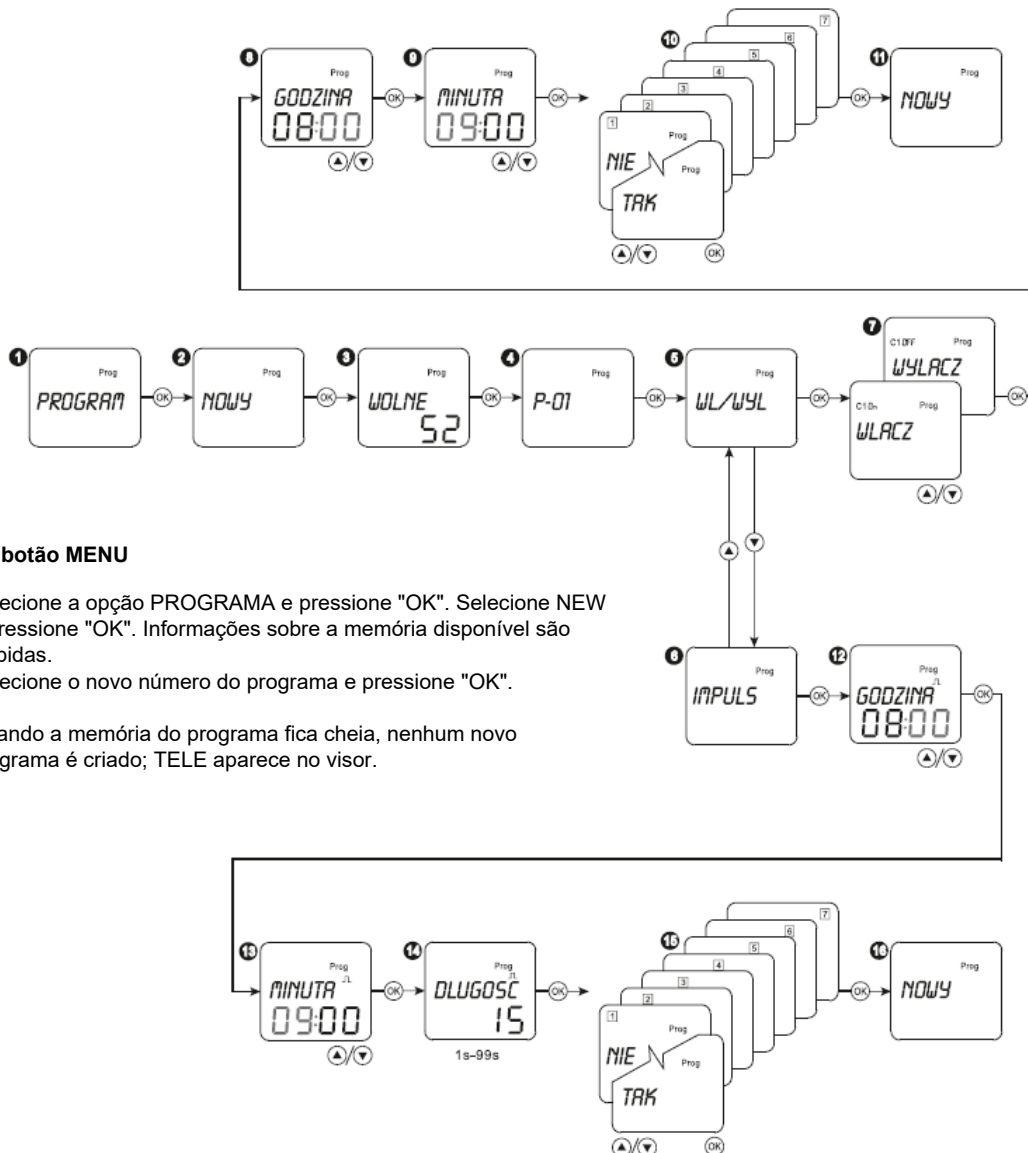
## Defina a data



1. Selecione DATA e pressione "OK".
2. Use os botões "▼ ▲" para selecionar o ano e pressione o botão "OK".  
Faixa de regulação: 2000 a 2095.
3. Use os botões "▼ ▲" para selecionar o mês e pressione Botão "OK".
4. Use os botões "▼ ▲" para selecionar o dia e pressione o botão "OK".
5. Pressione "MENU" para retornar ao último menu.

Pressione e segure ▲ por 0,5 segundos para aumentar o valor numérico rapidamente  
Pressione ▼ por 0,5 segundos para diminuir rapidamente o valor numérico

## Configure um novo programa



### Pressione o botão MENU

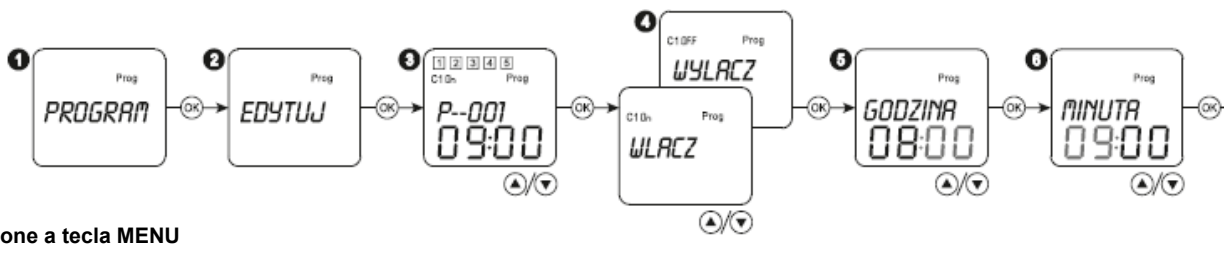
1. Selecione a opção PROGRAMA e pressione "OK". Selecione NEW e pressione "OK". Informações sobre a memória disponível são exibidas.
2. Selecione o novo número do programa e pressione "OK".

Quando a memória do programa fica cheia, nenhum novo programa é criado; TELE aparece no visor.

5. Selecione o modo ON / OFF e pressione o botão "OK".
6. Selecione o modo PULSO e pressione o botão "OK".
7. Selecione "ON" ou "OFF" usando os botões "▼ ▲" e pressione o botão "OK".
- 8, 12. Acerte o relógio com os botões "▼ ▲" e pressione o botão "OK".
- 9, 13. Defina o minuto com os botões "▼ ▲" e pressione o botão "OK".
- 10, 15. Use os botões "▼ ▲" para definir quais dias da semana o programa será executado (de segunda a domingo). Se SIM estiver selecionado, o programa será executado em dias intermitentes. Se selecionar NÃO, o programa não funcionará durante dias intermitentes e pressione "OK".
- 11, 16. Pressione o botão "MENU" para retornar ao último menu.
14. Defina a duração do pulso; o intervalo de tempo ajustável é de 1 a 99 s.

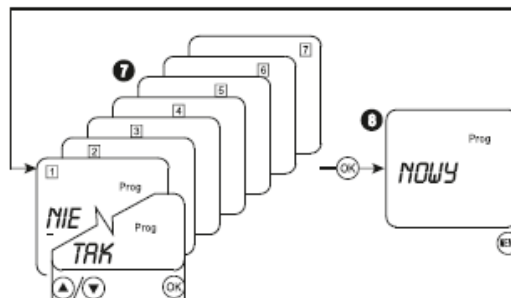
Pressione e segure ▲ por 0,5 segundos para aumentar o valor numérico rapidamente  
Pressione ▼ por 0,5 segundos para diminuir rapidamente o valor numérico

## Modifique o programa



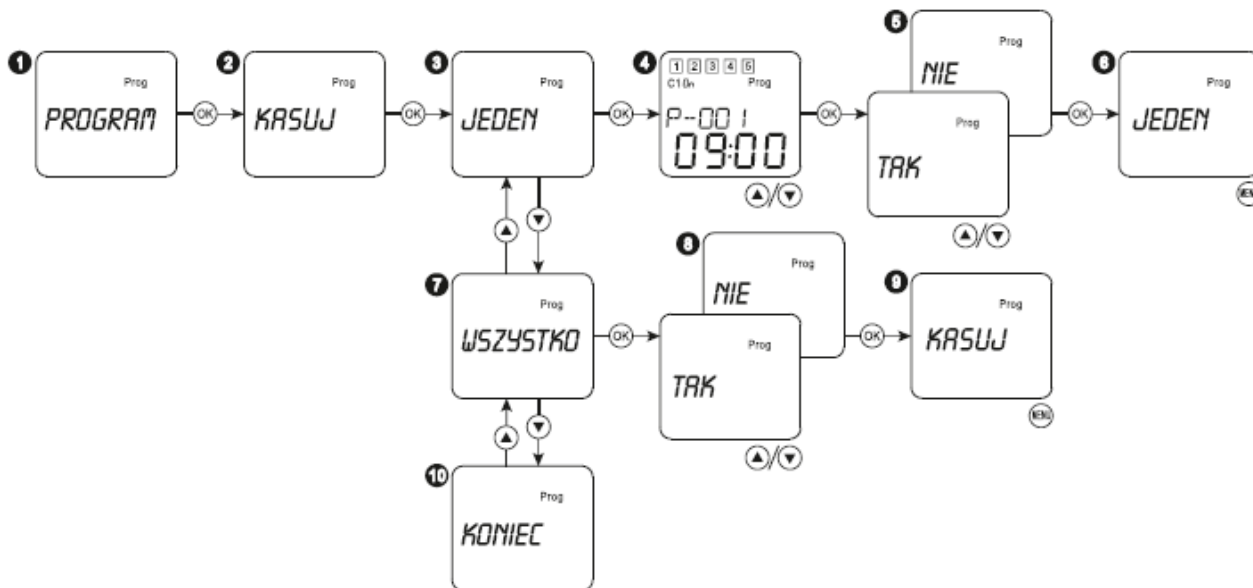
### Pressione a tecla MENU

- 1 Selecione a opção PROGRAMA e pressione "OK".
- 2 Use os botões "▼ ▲" para selecionar EDITAR e pressione o botão "OK".
- 3 Use os botões "▼ ▲" para selecionar o programa desejado e pressione o botão "OK".
- 4 Pressione os botões "▼ ▲" para selecionar ON / OFF opção e pressione "OK".
- 5 Use os botões "▼ ▲" para selecionar a hora desejada e pressione o botão "OK".
- 6 Pressione os botões "▼ ▲" para selecionar o minuto desejado e pressione o botão "OK".
- 7 Defina com os botões "▼ ▲",  
Quais os dias da semana o programa será executado  
(De segunda a domingo)  
Se SIM estiver selecionado, o programa será executado em dias intermitentes. Se você selecionar NÃO, o programa não funcionará durante dias intermitentes e pressione "OK".
- 9 Pressione "MENU" para retornar ao último menu.



Pressão longa ▲ - 0,5 s - O valor numérico aumenta rapidamente  
Pressão longa ▼ - 0,5 s - O valor numérico diminui rapidamente

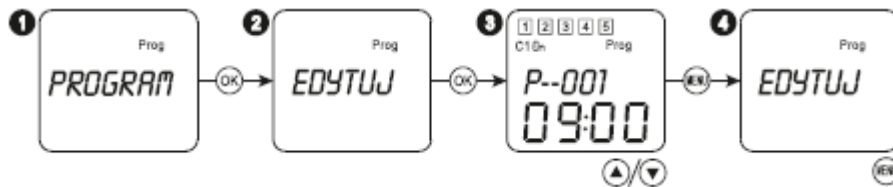
## Excluir o programa



### Pressione o botão MENU

- 1 Selecione a opção PROGRAMA e pressione "OK".
- 2 Selecione LIMPAR e pressione "OK".
- 3 Selecione UM para excluir um programa e pressione "OK".
- 4 Use os botões "▼ ▲" para selecionar o programa desejado e pressione o botão "OK".
- 5 Use os botões "▼ ▲" para selecionar SIM ou NÃO e pressione o botão "OK".
- 6 Saia das configurações pressionando o botão "Menu".
- 7 Selecione ALL para excluir todos os programas e pressione "OK".
- 8 Use os botões "▼ ▲" para selecionar SIM ou NÃO e pressione o botão "OK".
- 9 Saia da configuração pressionando o botão "MENU".
- 10 Conclua a configuração do programa.

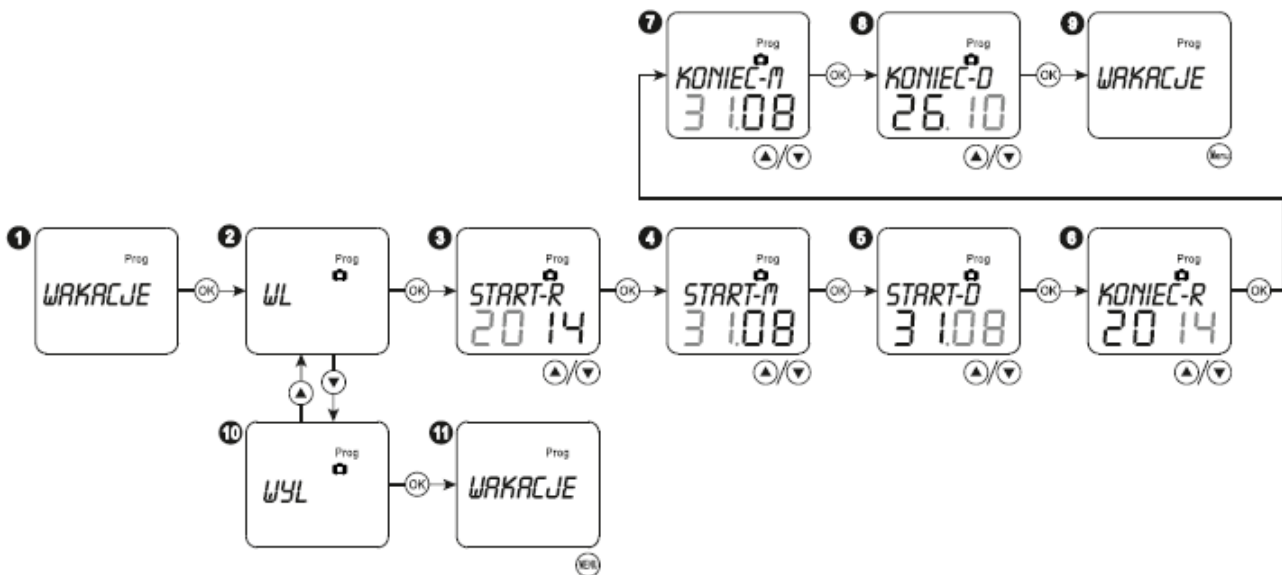
## Confira o programa



### Pressione o botão MENU

- 1 Selecione a opção PROGRAMA e pressione "OK".
- 2 Selecione EDITAR e pressione "OK".
- 3 Verifique com os botões "▼ ▲" o programa correto e pressione o botão "OK".
- 4 Saia da configuração pressionando o botão "MENU".

## Programa festivo



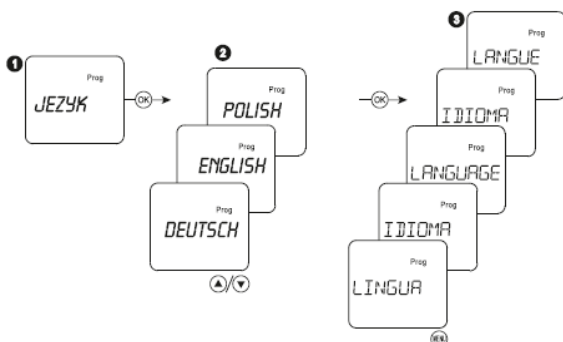
### Pressione o botão MENU

- 1 Selecione Feriado e pressione "OK".
- 2 Selecione LIGADO para ativar o modo de férias e pressione "OK".
- 3 Use os botões "▼ ▲" para definir o ano inicial do feriado e pressione o botão "OK".
- 4 Use os botões "▼ ▲" para definir o mês inicial do feriado e pressione o botão "OK".
- 5 Defina o dia de início do feriado com os botões "▼ ▲" e pressione o botão "OK".
- 6 Use os botões "▼ ▲" para definir o ano de encerramento do feriado e pressione o botão "OK".
- 7 Defina o mês de encerramento do feriado com os botões "▼ ▲" e pressione o botão "OK".
- 8 Defina o dia de encerramento do feriado com os botões "▼ ▲" e pressione o botão "OK".
- 9 Saia da configuração pressionando o botão "Menu".
- 10 Selecione OFF para desativar o modo de férias e pressione "OK".
- 11 Saia da configuração pressionando o botão "Menu".

Pressione e segure ▲ por 0,5 segundos para aumentar o valor numérico rapidamente

Pressione ▼ por 0,5 segundos para diminuir rapidamente o valor numérico

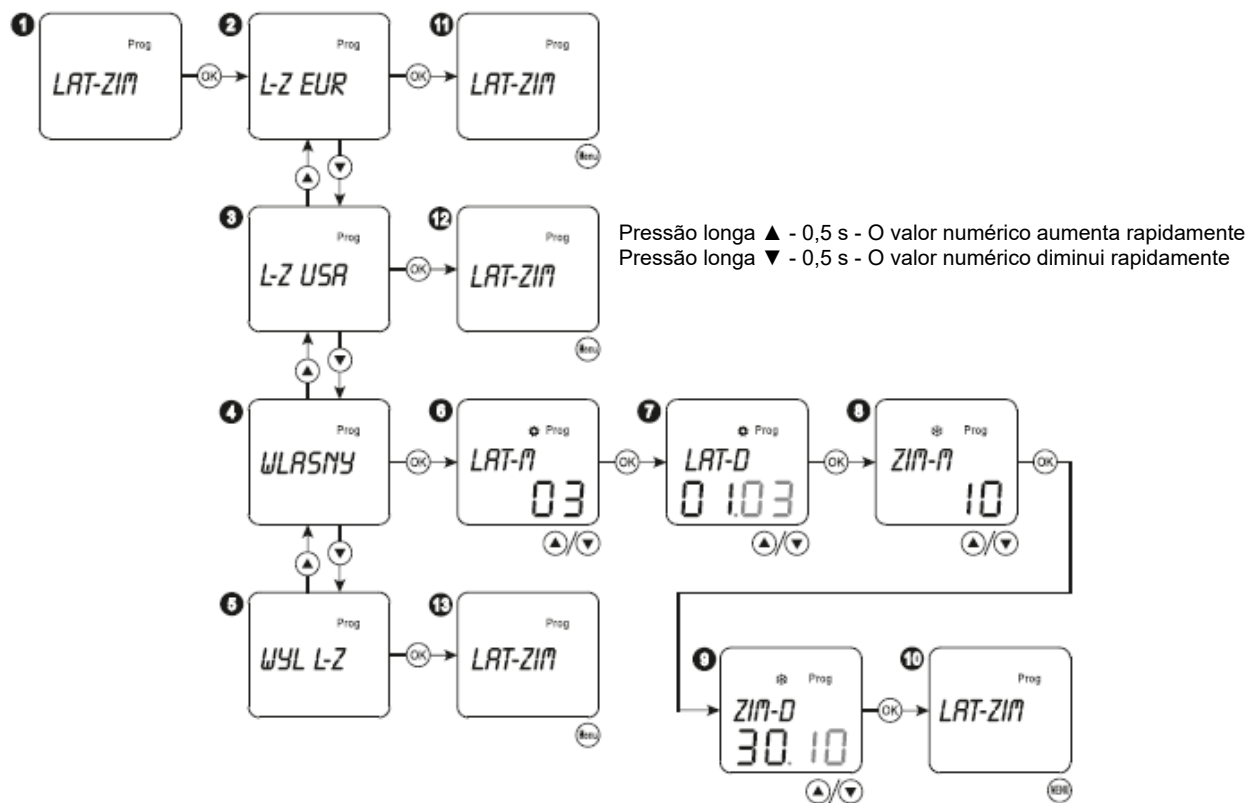
## Selecione o idioma do menu



### Pressione o botão MENU

- 1 Defina "IDIOMA" usando os botões "▼ ▲" e pressione o botão "OK".
- 2 Selecione o idioma desejado usando os botões "▼ ▲" e pressione o botão "OK".
- 3 Saia da configuração pressionando o botão "Menu".

## Alternar entre horário de verão / inverno

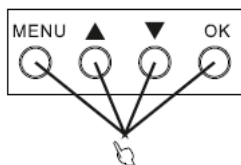


### Pressione o botão MENU

- 1 Selecione VERÃO INVERNO e pressione "OK".
- 2, 3, 4, 5 Use os botões "▼ ▲" para selecionar o modo de verão / inverno desejado e pressione o botão "OK".
- 6 Use os botões "▼ ▲" para definir o mês de horário de verão e pressione o botão "OK".
- 7 Use os botões "▼ ▲" para definir o início do horário de verão e pressione o botão "OK".
- 8 Use os botões "▼ ▲" para definir o primeiro mês de inverno e pressione o botão "OK".
- 9 Use os botões "▼ ▲" para definir o dia de início do inverno e pressione o botão "OK".
- 10, 11, 12, 13 Pressione "MENU" para retornar ao último menu.

DISPLAY	FUNÇÃO	Mudar para o verão	Mudar para o inverno
L-Z EUR	Verão / inverno europeu	Último domingo de Março	Último domingo de Outubro
L-Z USA	Verão / inverno americano	Segundo domingo de março	Primeiro domingo de novembro
WLASNY	Próprio	Não programado	Não programado
WYL L-Z	Sem verão / inverno	Não	Não

### RESET



Pressionar quatro botões simultaneamente por 0,5 segundos será redefinido. A unidade é redefinida para as configurações de fábrica.

### Combinação de teclas para controle MANUAL

#### AUTO / MANUAL



Pressionar os botões "▼ ▲" ao mesmo tempo muda a unidade para o modo manual ON

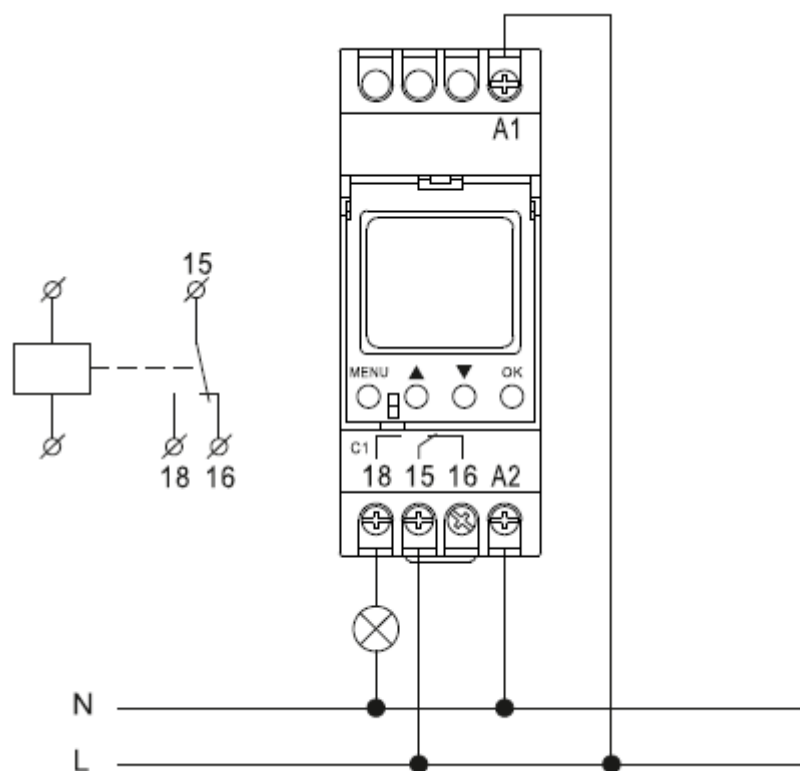
#### Power On / Off



Pressione os botões "▼ ▲" simultaneamente por 2 segundos; o status de saída do canal 2 muda para a opção ON / OFF

AUTO	Modo automático	WLACZ	Continuamente no modo
RECZNIE	Modo manual	WYLACZ	Modo continuamente desligado

## Esquema de conexão



## Dimensões

