

Este producto debe instalarse de acuerdo con el código de instalación aplicable, por una persona familiarizada con la construcción y funcionamiento del producto y los peligros implicados

THIS PRODUCT MUST BE INSTALLED IN ACCORDANCE WITH THE APPLICABLE INSTALLATION CODE BY A PERSON FAMILIAR WITH THE CONSTRUCTION AND OPERATION OF THE PRODUCT AND THE HAZARDS INVOLVED



Models: 13.5516.**** Optima y Optima AUTO TEST

VERIFICACION

- Conectar la tensión de alimentación. El LED S1 señalizador de presencia de red y el LED S2 indicador de carga de batería deben lucir. En caso contrario verificar el conexionado del aparato.

- Una vez que la batería lleve más de 15 minutos en carga, puede verificarse el funcionamiento del bloque, desconectando la tensión de red o introduciendo durante más de 5seg. una tensión de +12V d.c. en la indicación de telemando. El bloque debe pasar a estado de funcionamiento de emergencia encendiéndose la fuente de luz.

- En caso de ser telemandable (mediante telemando ref.BT-12), pulsar durante unos instantes el botón de encendido del telemando. El bloque debe pasar a estado de funcionamiento de emergencia encendiéndose la fuente de luz.

- El bloque se suministra con la batería descargada. Son necesarias 24 horas de carga a la tensión nominal para que el bloque esté completamente operativo.

Estas instrucciones deben conservarse para su posterior uso y mantenimiento

Curvas fotométricas disponibles bajo petición

FUNCIONAMIENTO

- En presencia de red, el bloque está en estado de alerta con la batería recargándose a corriente constante. Deben lucir los LEDs S1 y S2.

- Cuando la tensión de red cae por debajo del 70% de su valor nominal el bloque pasa a estado de funcionamiento de emergencia, encendiéndose la fuente de luz.

- En caso de ser telemandable, en estado de funcionamiento de emergencia, la fuente de luz puede ser apagada mediante el telemando (ref. BT-12) situando el bloque en estado de reposo, para conservar la carga de la batería.

- En ambos casos, el aparato retornará automáticamente al estado de alerta al restablecerse el suministro eléctrico.

- El bloque de emergencia está preparado para funcionar alimentado a la red de corriente eléctrica de 230V. No debe conectarse a fuentes de alimentación que no garanticen una tensión estable (grupos electrógenos, etc.)

- La vida de la batería se ve afectada por el número de descargas que se producen en el bloque de emergencia.

MANTENIMIENTO

- Debe verificarse periódicamente el estado de la fuente de luz, los LEDs de señalización y la batería del bloque de emergencia.

- Control visual:

- Los indicadores S1 y S2 lucen: bloque en estado de alerta.
- Los indicadores S1 y S2 no lucen: falso contacto o falta tensión de alimentación. Verificar.
- Indicador S2 no luce e indicador S1 luce: No carga. Verificar batería o reponer.

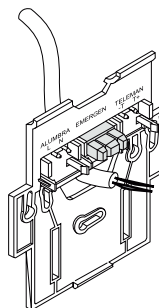
- La batería debe reponerse cuando la autonomía no es conforme con la duración asignada.

- El circuito electrónico y la fuente de luz no deben manipularse nunca en estado de alerta (presencia de red) ni en estado de funcionamiento de emergencia.

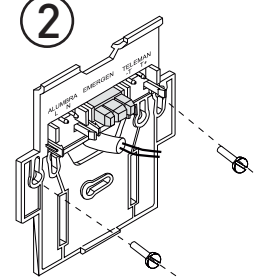
- Para proceder al reemplazo de la batería deberá desconectarse el bloque de la tensión de red.



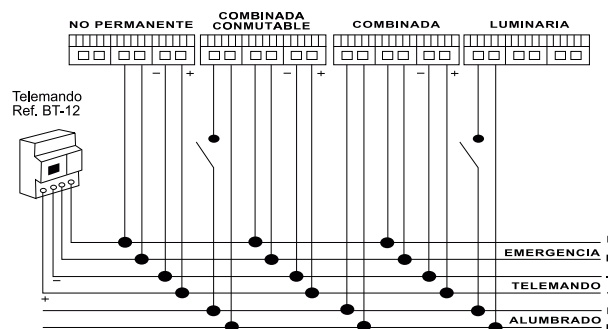
1



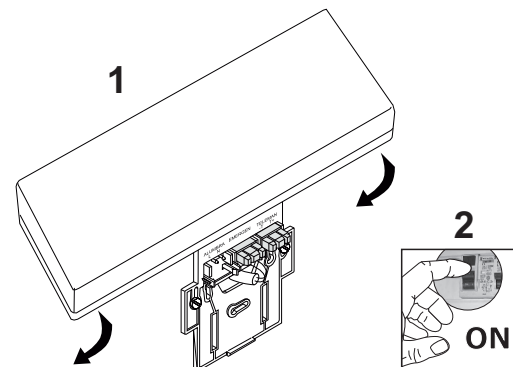
2



3

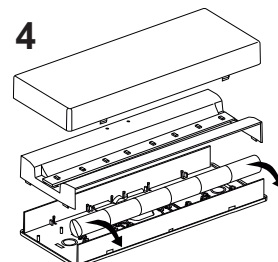
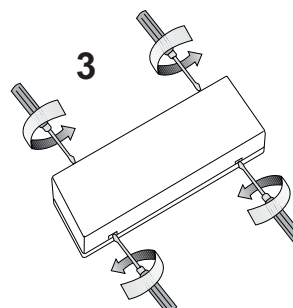
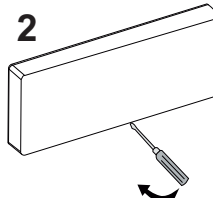


4



EXTRACCION DE LA BATERIA

1



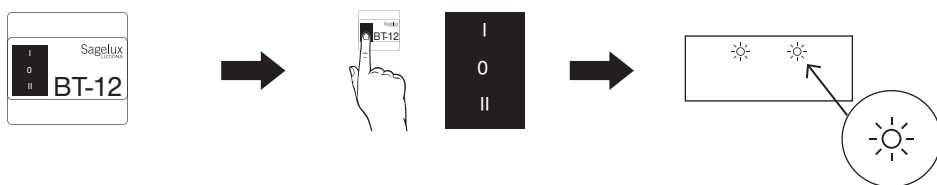
1 - Significado de los leds de señalización (LED SATI)

Visor de estado	Estado de la luminaria (Solución)	
	Verde fijo	Luminaria OK
	Verde parpadeo lento	Test en curso
	Ámbar fijo	Error en el paso al estado de emergencia (revisar fusible)
	Ámbar parpadeo lento	Autonomía insuficiente (Reemplazar la batería)
	Ámbar parpadeo rápido	Error en la fuente luminosa

Legenda iconos



Modo de configuración



2 - Puesta en reposo por telemando

Tras la interrupción voluntaria de la iluminación convencional, una pulsación en la tecla OFF pone la luminaria en estado de reposo para evitar la descarga de la batería.

Al volver a encender la luz convencional, la luminaria vuelve automáticamente al modo de espera.

Acción		Indicaciones visuales	
 OFF (II) 1 segundo	APAGA LA FUENTE DE LUZ	Estado fuente luminosa	
		Estado del visor	

3 - Control del estado de la luminaria

Esta operación sólo se llevará a cabo cuando esté presente la alimentación de la red.

Control automático (Sistema SATI).

Las luminarias gestionan automáticamente los ensayos periódicos definidos en las normas (NF C 71-820, NF EN 62034). La hora de los tests se fija a la hora de la primera puesta en tensión de la luminaria:

Una vez a la semana:

Test del paso de emergencia y de la fuente luminosa durante 3 s.

Una vez al trimestre:

Test del paso de emergencia, de la fuente luminosa y de la duración de la batería.

Acción		Indicaciones visuales	
 ON (I) 20 segundos	DEFINIR EL MOMENTO DEL TEST Programar la hora de los autotests : La hora del test de todas las luminarias se puede modificar. A la hora elegida, pulsar 20 segundos en el botón "ON" del telemando (para una programación simultánea de todas las luminarias conectadas a él).	Estado fuente luminosa	
		Estado del visor	
 ON (I) 10 segundos	RETARDAR EL TEST 24 HORAS La hora del test se puede retrasar 24 horas. Pulsar 10 segundos en el botón "ON"	Estado fuente luminosa	
		Estado del visor	
 ON (I) 1 segundo	TEST DE PASO DE EMERGENCIA Y FUENTE LUMINOSA Control manual de la parte funcional (test del paso de emergencia y de la fuente luminosa) : Pulsar 1 segundo en el botón "ON" del telemando (para un control simultáneo de todas las luminarias conectadas a él).	Estado fuente luminosa	3 seg
		Estado del visor	
 ON (I) 4 segundos	TEST DE AUTONOMÍA ** Control manual de la autonomía : Pulsar 4 segundos en el botón "ON" del telemando (para un control simultáneo de todas las luminarias conectadas a él).	Estado fuente luminosa	Autonomía
		Estado del visor	

** La batería debe ser cargada durante 24 horas previamente.

⚠ Los test automáticos siempre se lanzan con la batería totalmente cargada. Es responsabilidad del usuario lanzar los tests con la batería cargada.

4 - Suprimir un error

Acción		Indicaciones visuales	
 ON (I) 1 segundo	SUPRIMIR UN MENSAJE DE ERROR Luminaria con mensaje de error (modo de fallo): Pulsar 1 segundo sobre el botón "ON" del telemando (para un control simultáneo de todas las luminarias conectadas a él).	Estado fuente luminosa	
		Estado del visor	

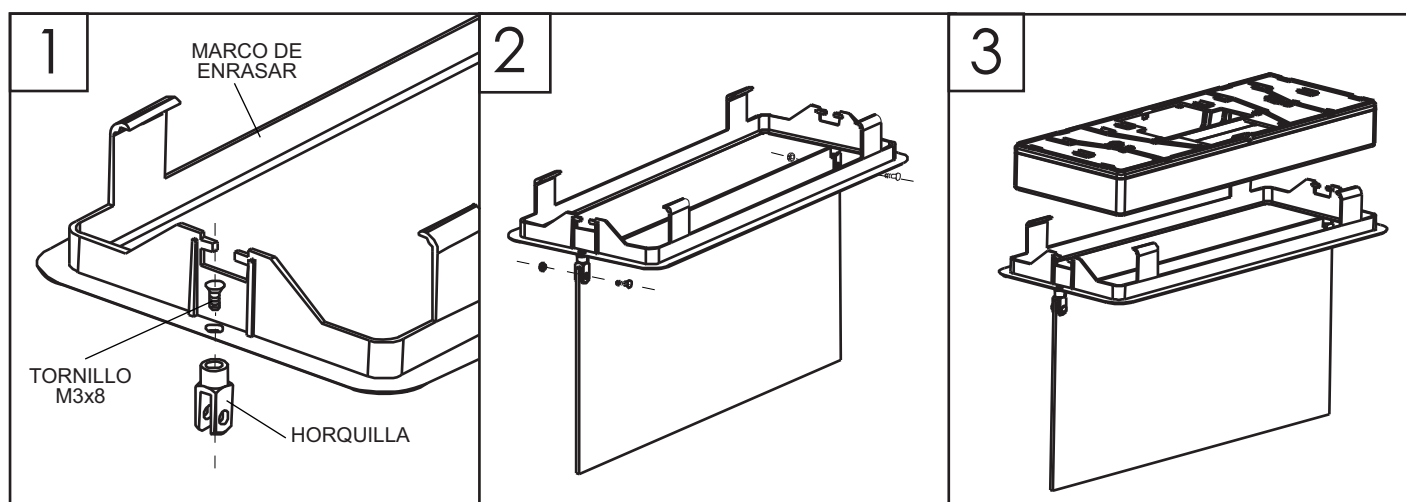
Models: 13.5516.0003.00 - Dispositivo para enrasar a techo.

El accesorio SB consta de los siguientes elementos:

- Dispositivo de enrasar de la serie correspondiente.
- Superficie de metacrilato
- Horquillas de unión
- Tornillos M3x8
- Tornillos M3x12 y tuercas
- Plantilla de corte

El rótulo correspondiente a cada serie se adquiere por separado.

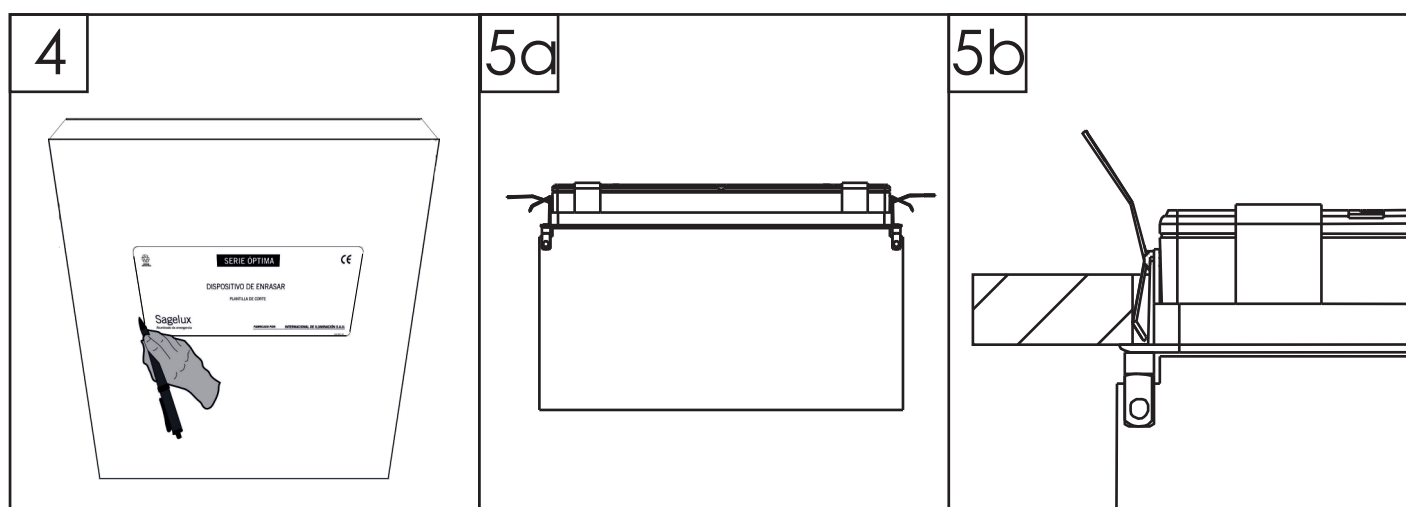
Este accesorio se instala de la siguiente forma:



1. Atornillar las horquillas al marco de enrasar.

2. Unir la placa de metacrilato a la horquilla mediante el tornillo M3x12 y la tuerca.

3. Unir el conjunto al bloque de emergencia.



4. Agujerear el falso techo con la plantilla de corte como referencia.

5. Empotrar la luminaria al techo como se indica.

Estas instrucciones deben conservarse para su posterior uso y mantenimiento

Models: 13.5516.0003.00 - PLANTILLA DE RECORTE Dispositivo para enrasar a techo.

325mm x 125mm

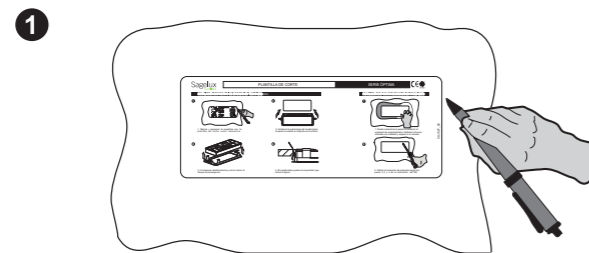
Sagelux
LUXIONA

PLANTILLA DE CORTE

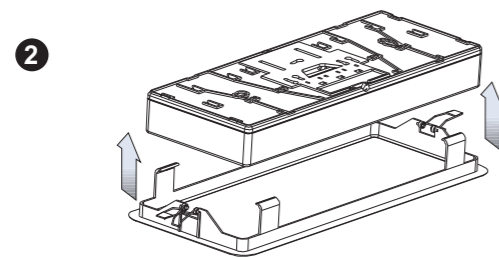
SERIE ÓPTIMA



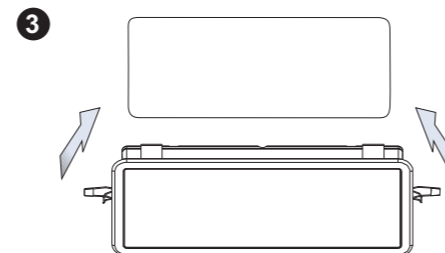
INSTALACIÓN DISPOSITIVO DE ENRASAR EN HUECO (DE)



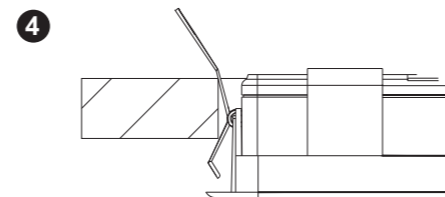
1. Marcar y agujerear la superficie con la plantilla de corte como referencia.



2. Conexión eléctrica y unir el marco al bloque de emergencia.

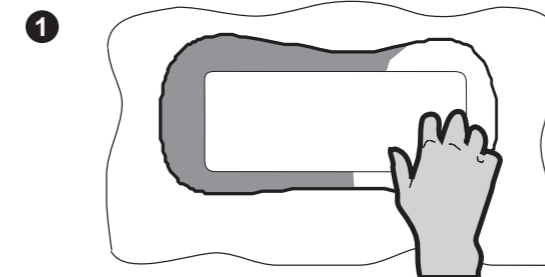


3. Introducir la parte larga del muelle hacia la pared e insertar el conjunto en el orificio.

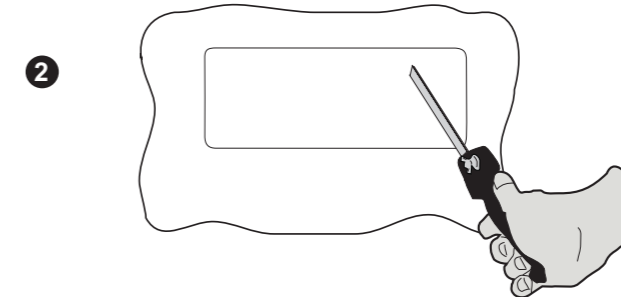


4. El muelle debe quedar en la posición que indica la figura.

INSTALACIÓN DISPOSITIVO DE ENRASAR EN PARED (DEP)



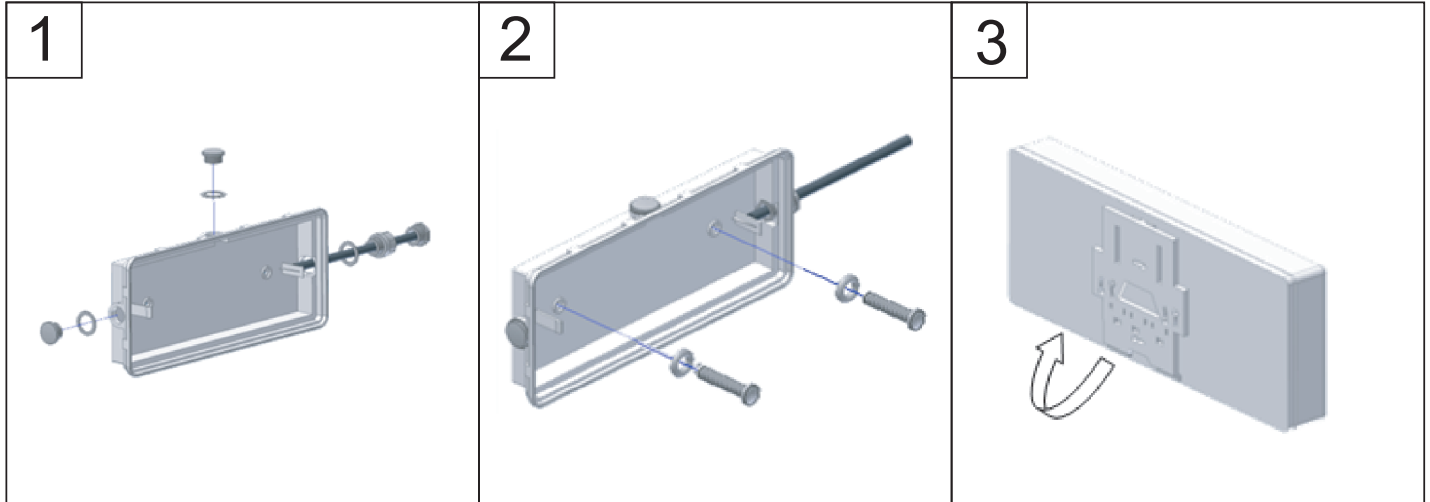
1. Quitar material de la pared e introducir el accesorio de empotramiento. Rellenar el hueco sobrante con material y esperar a su secado.



2. Retirar el accesorio de empotrar, seguir los pasos 2,3 y 4 de la instrucción del DE.

CAJ 827_02

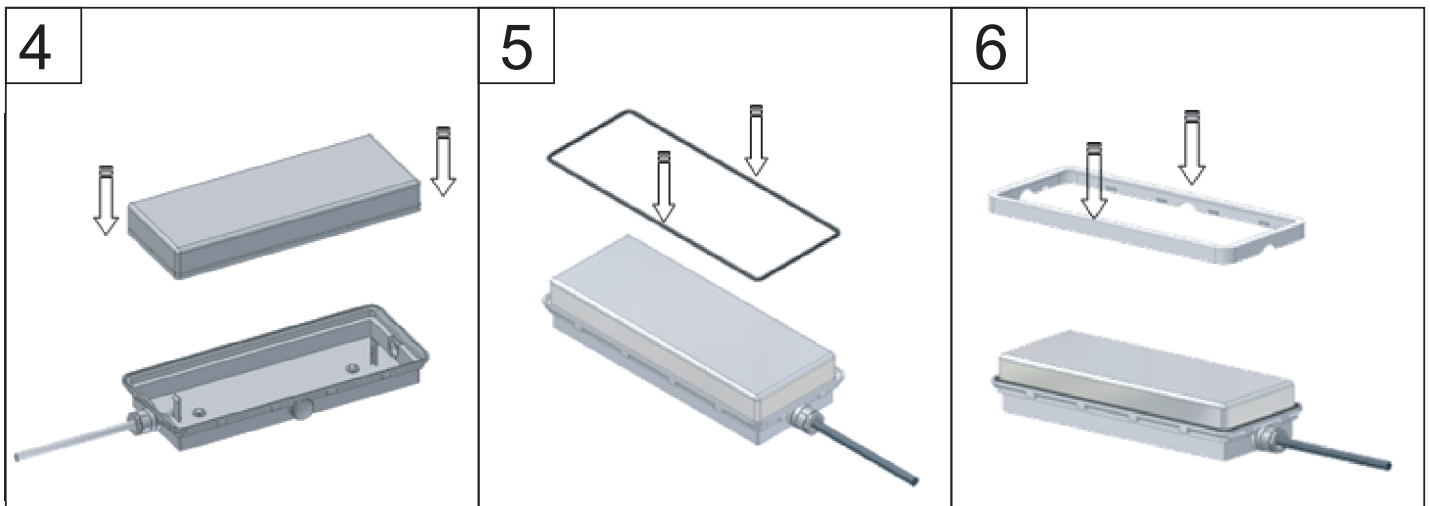
Models: 13.5516.6315.00 - Caja estanca IP66 IK08



1. Colocar en la base los tapones, las arandelas de goma y la prensaestopa (PG-13 o M20 no incluida) como se indica en la figura y de acuerdo a la posición de montaje deseada.

2. Fijar la base. Colocar las arandelas de goma y las metálicas (que se adjuntan), sobre los anclajes de la base para asegurar la estanqueidad.

3. Conexión eléctrica como se indica en las instrucciones incluidas en los aparatos serie Premier u Óptima. Y unir la preplaca a la emergencia.



4. Introducir la emergencia con preplaca conexiónada en la caja estanca.

5. Introducir la junta de estanqueidad en el hueco entre la emergencia y la caja estanca.

6. Fijar el conjunto introduciendo el marco y apretando hasta que todas las pestañas estén encajadas completamente (deben hacer "click")

Estas instrucciones deben conservarse para su posterior uso y mantenimiento