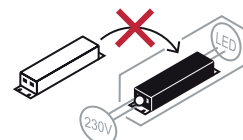
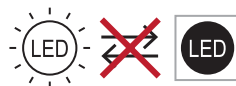
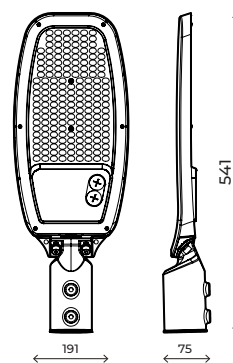


	Aislamiento eléctrico Electrical isolation	CI
	Tensión Voltage	220-240V ac
Hz	Frecuencia Frequency	50-60Hz
	Índice de estanqueidad Sealing rating	IP66
$W_T$	Potencia Power	30W / 50W / 70W

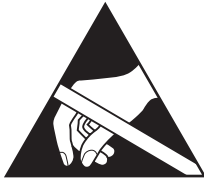


## PRECAUCIONES:

- Desconecte la corriente antes de instalar el producto.
- Mantenga el producto fuera del alcance de los niños.
- No sumerja este producto en agua ni lo manipule con las manos mojadas.
- No usar guantes ni cualquier material plástico.
- No golpee el producto.
- No manipule el producto mientras se encuentre en funcionamiento y déjelo enfriar antes de tocarlo con las manos.
- Mantenga una distancia mínima de 1m con la superficie u objeto a iluminar.
- El producto no debe ser cubierto por material aislante térmico en ningún caso.
- Si el producto se encuentra dañado sustitúyalo inmediatamente por uno nuevo.
- Manipular la luminaria sujetando el cuerpo, nunca presionando el difusor ya que podría hundirse y dañar la fuente de luz (LED).
- Esta luminaria contiene componentes sensibles a la electricidad estática y una descarga sobre ella podría destruir o dañar sus componentes.
- Lámpara no reemplazable.

## AVISO

- Antes de comenzar la instalación de éste producto, por favor, lea atentamente las instrucciones y guárdelas en un sitio seguro.
- La instalación debe realizarla personal cualificado.
- La inadecuada manipulación de los componentes o de la propia luminaria podría dañar el correcto funcionamiento de este producto, quedando anulada la garantía del fabricante.
- La garantía cubre única y exclusivamente el producto suministrado.
- Las averías ocasionadas por instalaciones fuera de lo que indica el REBT 2002 eximen de la vigencia de la garantía en los productos dañados.
- Es de obligado cumplimiento en instalaciones interiores la aplicación del artículo 16, punto 3 del REBT 2002.



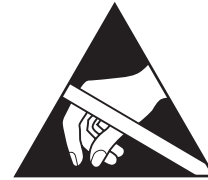
**ATENCIÓN!!! RESPETAR LAS PRECAUCIONES DE MANIPULACIÓN DE LOS COMPONENTES SENSIBLES A DESCARGAS ELECTROSTÁTICAS (LED).**

## PRECAUTIONS:

- Disconnect current before installing device.
- Keep product out of the reach of children.
- Do not immerse this device in water or handle it with wet hands.
- Do not use gloves or any plastic material.
- Be careful not to bang the device.
- Do not handle the product whilst it is in use and allow it to cool down before hand contact.
- Maintain a minimum distance of 1m between the device and the nearer surface or object.
- The product must not be covered by thermal insulation material under any circumstances.
- If the device is faulty, replace immediately with a new one.
- Handle the light fixture by holding the body, never the diffuser, as it may collapse and damage the light source (LED).
- A discharge on this light fixture may destroy or damage its electrostatic sensitive components.
- Non-replaceable lamp.

## WARNING

- Before installing this product, please read the instructions carefully and store them in a safe place.
- The installation should be carried out by trained staff.
- Incorrect handling of the parts or the light fixture itself may impair the proper performance of this product. In this case, the manufacturer guarantee shall be deemed void.
- The manufacturer guarantee shall be deemed void: if the installation is not performed in accordance with the spanish low voltage electrotechnical regulation 2002 (REBT 2002).
- The application of ibc BT09-4 of REBT (installation of line and light fixture surge protectors) is essential for industrial and public lighting installations. The guarantee does not cover against damages caused by surges in light fixtures without surge protectors installed.



**ATTENTION!!! OBSERVE PRECAUTIONS FOR HANDLING ELECTROSTATIC SENSITIVE DEVICES.**

FIG. 1

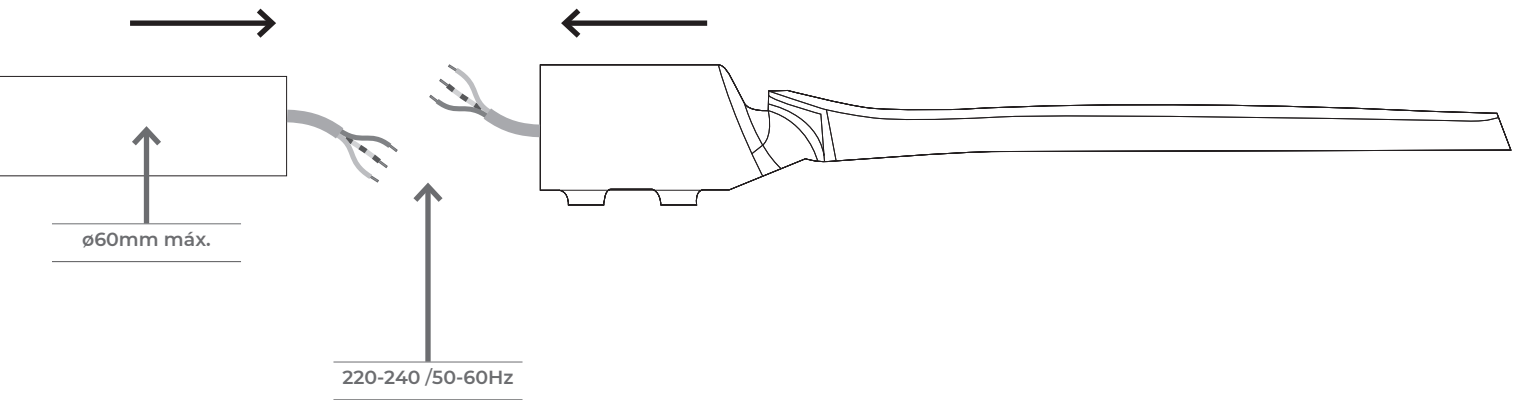
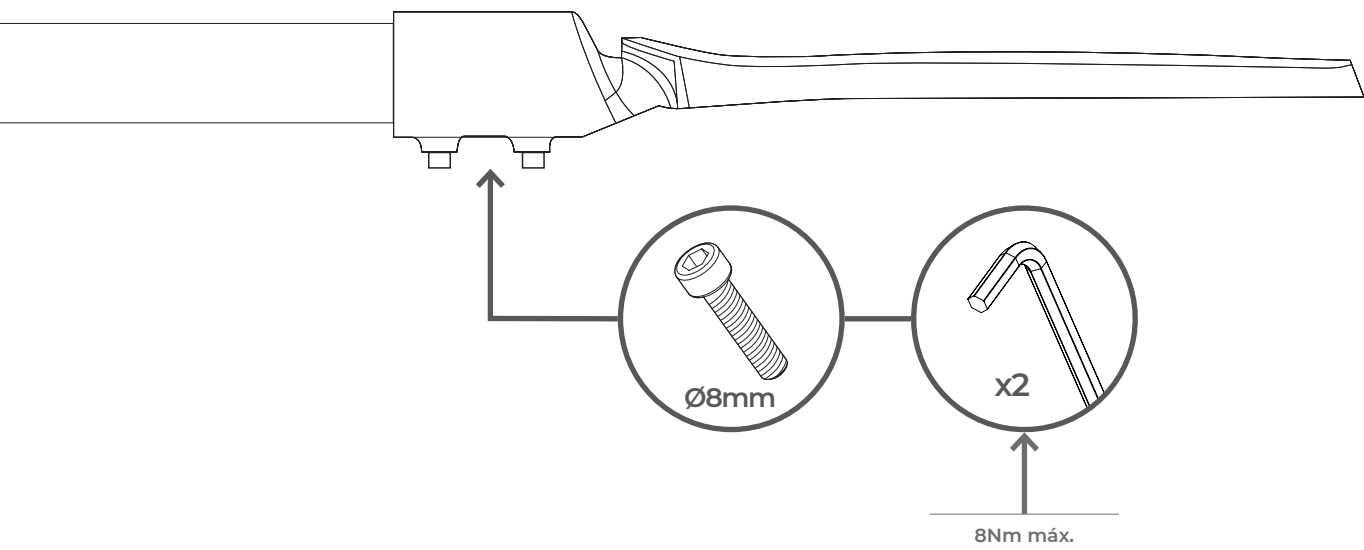
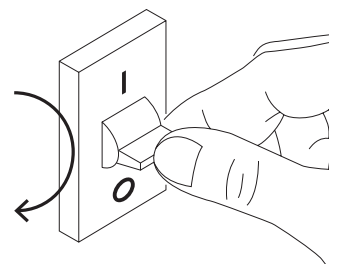
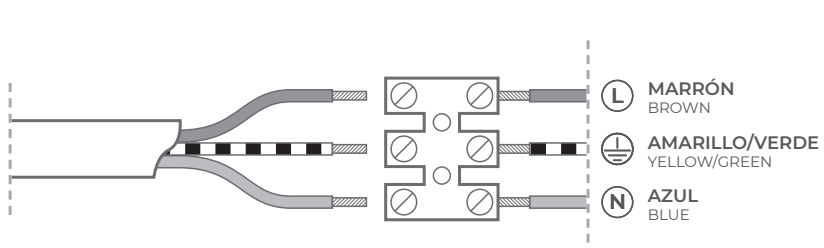


FIG. 2

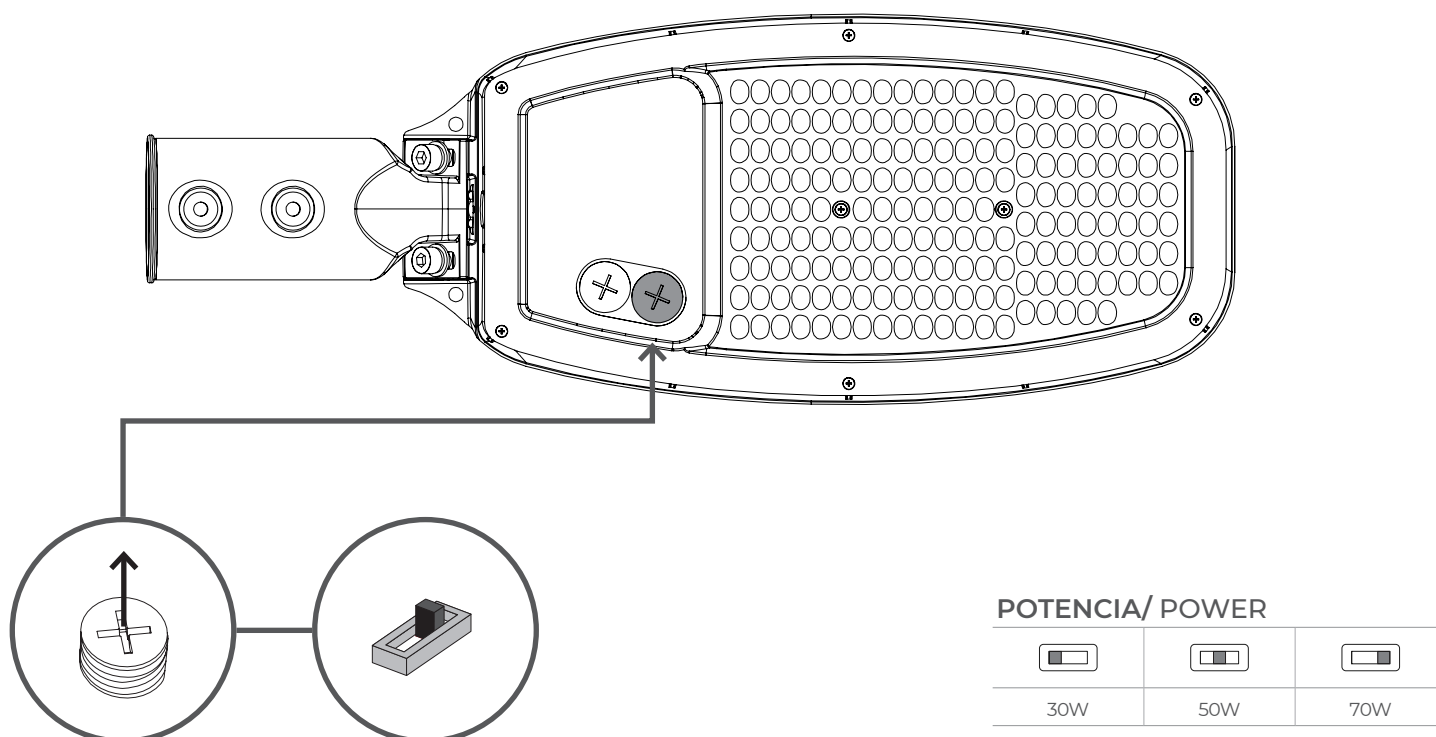


## ESQUEMA DE CONEXIÓN CONNECTION SCHEME



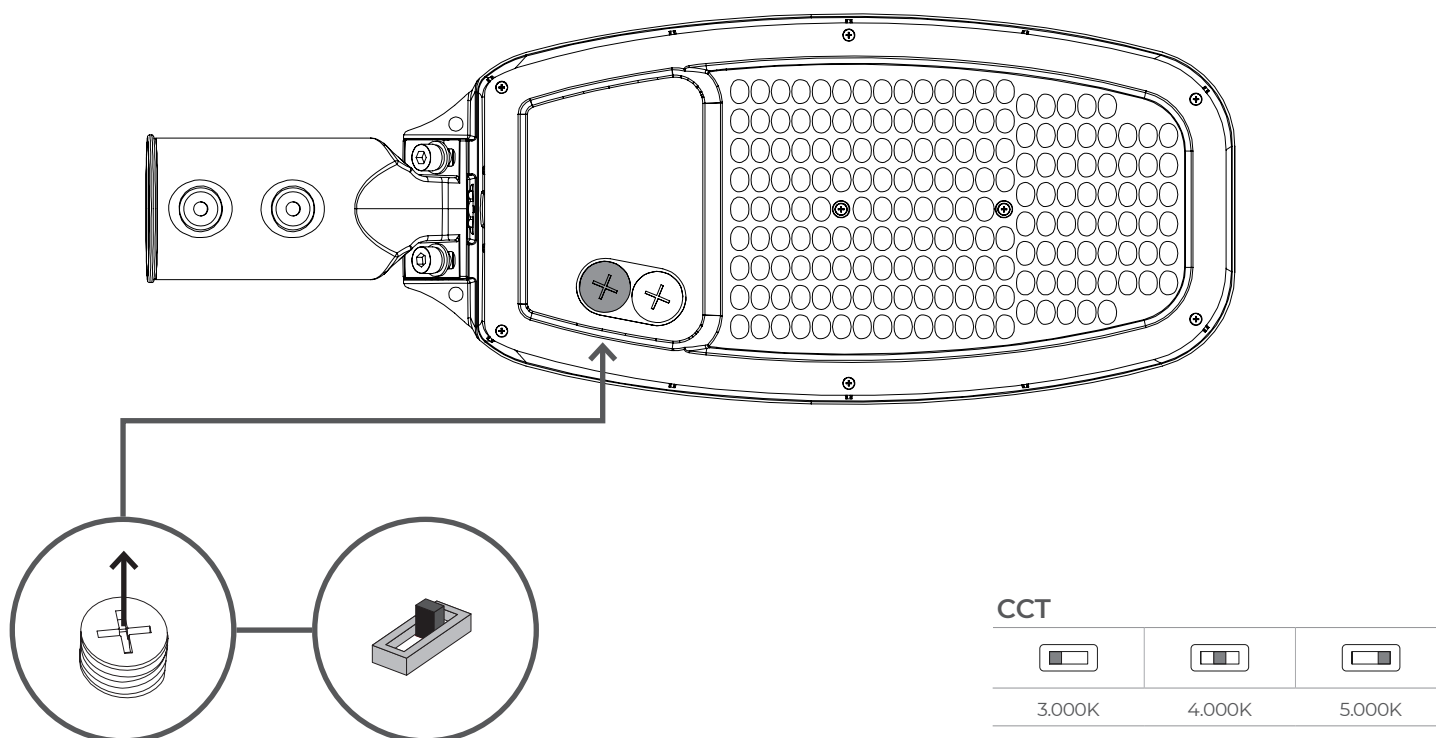
# CAMBIO DE POTENCIA / POWER SWITCH

FIG.1



# CAMBIO TEMPERATURA DE COLOR / CCT SWITCH

FIG.1

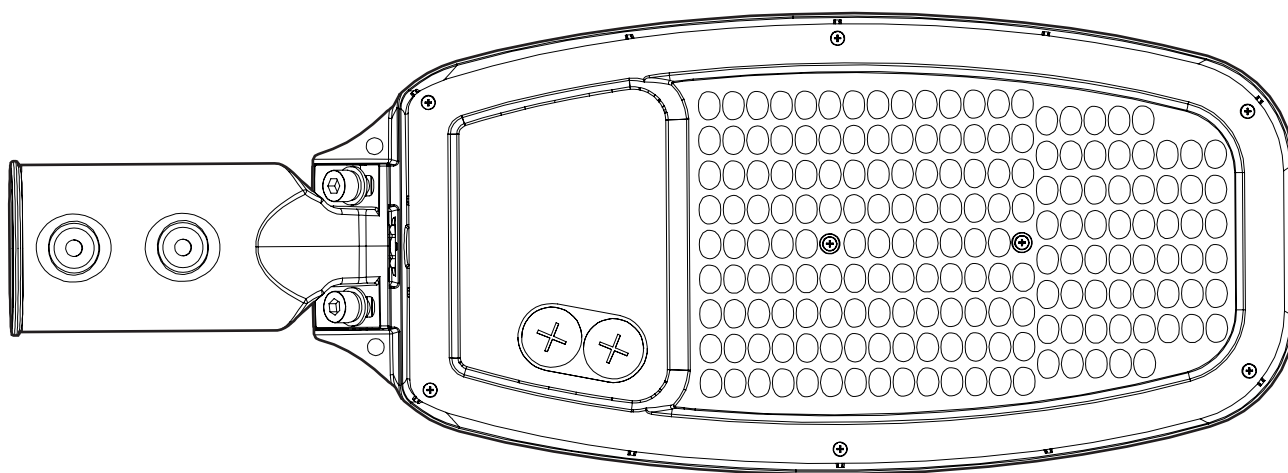


prilux.es

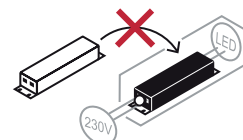
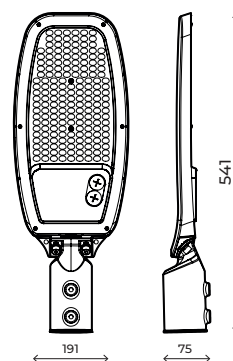


PRILUX





	Isolation électrique Isolamento elétrico	CI
	Tension D'alimentacion Tensão	220-240V ac
Hz	Fréquence Frequência	50-60Hz
	Indice d'étanchéité Índice de estanqueidade	IP66
$W_T$	Puissance Potência	30W / 50W / 70W



## PRÉCAUTIONS:

- Couper l'alimentation avant d'installer le produit.
- Tenir le produit hors de portée des enfants.
- Ne pas immerger ce produit dans l'eau ou le manipuler avec les mains mouillées.
- Ne pas utiliser de gants, ni de matériau plastique.
- Ne pas cogner le produit.
- Ne pas manipuler le produit pendant son fonctionnement et le laisser refroidir avant de le toucher avec vos mains.
- Garder une distance minimale d'1m avec la surface ou l'objet à éclairer.
- Le produit ne doit en aucun cas être recouvert d'un matériau d'isolation thermique.
- Si le produit est endommagé, le remplacer immédiatement par un nouveau.
- Manipuler le luminaire en tenant le corps, ne jamais appuyer sur le diffuseur car il pourrait s'enfoncer et endommager la source de lumière (LED).
- Ce produit contient des composants sensibles à l'électricité statique et une décharge électrique pourrait détruire ou endommager les composants.
- LED non remplaçable.

## AVERTISSEMENT

- Avant de commencer l'installation de ce produit, veuillez lire attentivement les instructions et les conserver dans un endroit sûr.
- L'installation doit être effectuée par du personnel qualifié.
- Une manipulation inappropriée des composants ou du luminaire pourrait nuire au bon fonctionnement de ce produit, annulant ainsi la garantie du fabricant.
- La garantie du fabricant est annulée : si l'installation n'est pas effectuée conformément au règlement électrotechnique pour basse tension espagnol (REBT 2002).



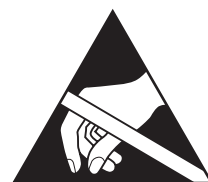
RESPECTER LES PRÉCAUTIONS DE MANIPULATION DES COMPOSANTS SENSIBLES AUX DÉCHARGES ÉLECTROSTATIQUES (LED).

## PRECAUÇÕES:

- Desligar a corrente antes de instalar o produto.
- Manter o produto fora do alcance das crianças.
- Não mergulhar este produto em água, nem o manipular com as mãos molhadas.
- Não usar luvas nem qualquer material plástico.
- Não golpear o produto.
- Não manipular o produto enquanto este se encontrar em funcionamento e deixar arrefecer antes de tocar com as mãos.
- Manter uma distância mínima de 1m em relação à superfície ou objeto a iluminar.
- O produto nunca deverá ser coberto por material isolador térmico.
- Se o produto se encontrar danificado, substituir imediatamente por um novo.
- Manusear a luminária segurando no corpo, sem nunca pressionar o difusor, pois poderia ceder e danificar a fonte de luz (LED).
- Este produto contém componentes sensíveis à eletricidade estática e uma descarga sobre o mesmo poderia destruir ou danificar os seus componentes.
- LED não substituível.

## AVISO

- Antes de começar a instalação deste produto, por favor leia atentamente as instruções e guarde-as num lugar seguro.
- A instalação deve ser realizada por pessoal qualificado.
- A manipulação imprópria dos componentes ou da própria luminária poderá prejudicar o funcionamento correto deste produto, ficando anulada a garantia do fabricante.
- Fica anulada a garantia do fabricante: se a instalação não se realizar conforme indicado no REBT 2002.



RESPEITAR AS PRECAUÇÕES DE MANIPULAÇÃO DOS COMPONENTES SENSÍVEIS A DESCARGAS ELETROSTÁTICAS (LED).

## ESCHÉMA RACCORDEMENT ESQUEMA DE LIGAÇÃO

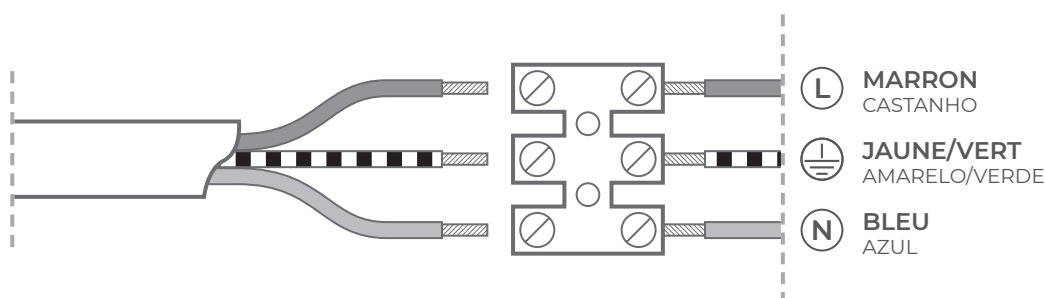


FIG.1

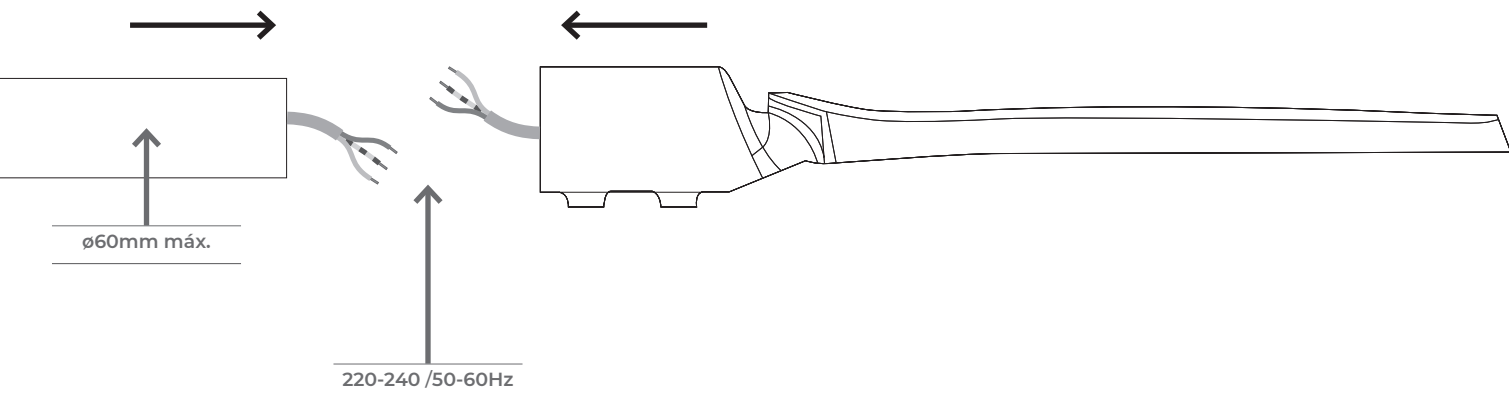
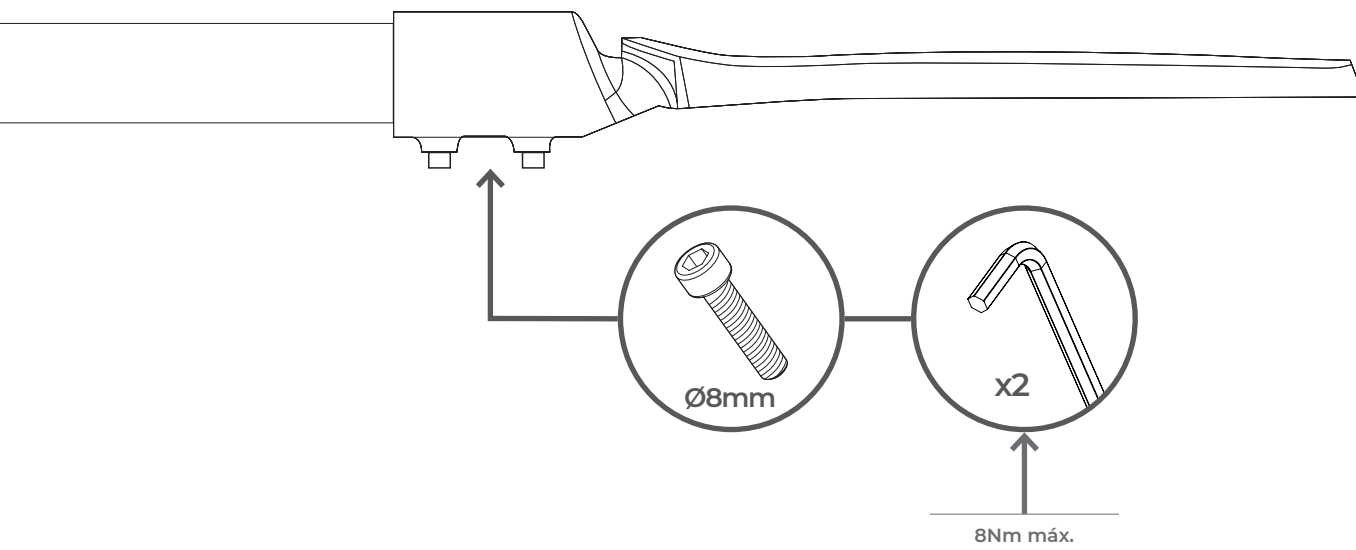
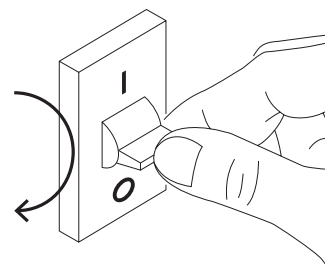
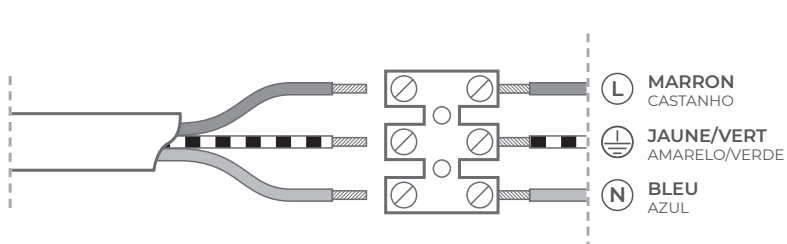


FIG.2

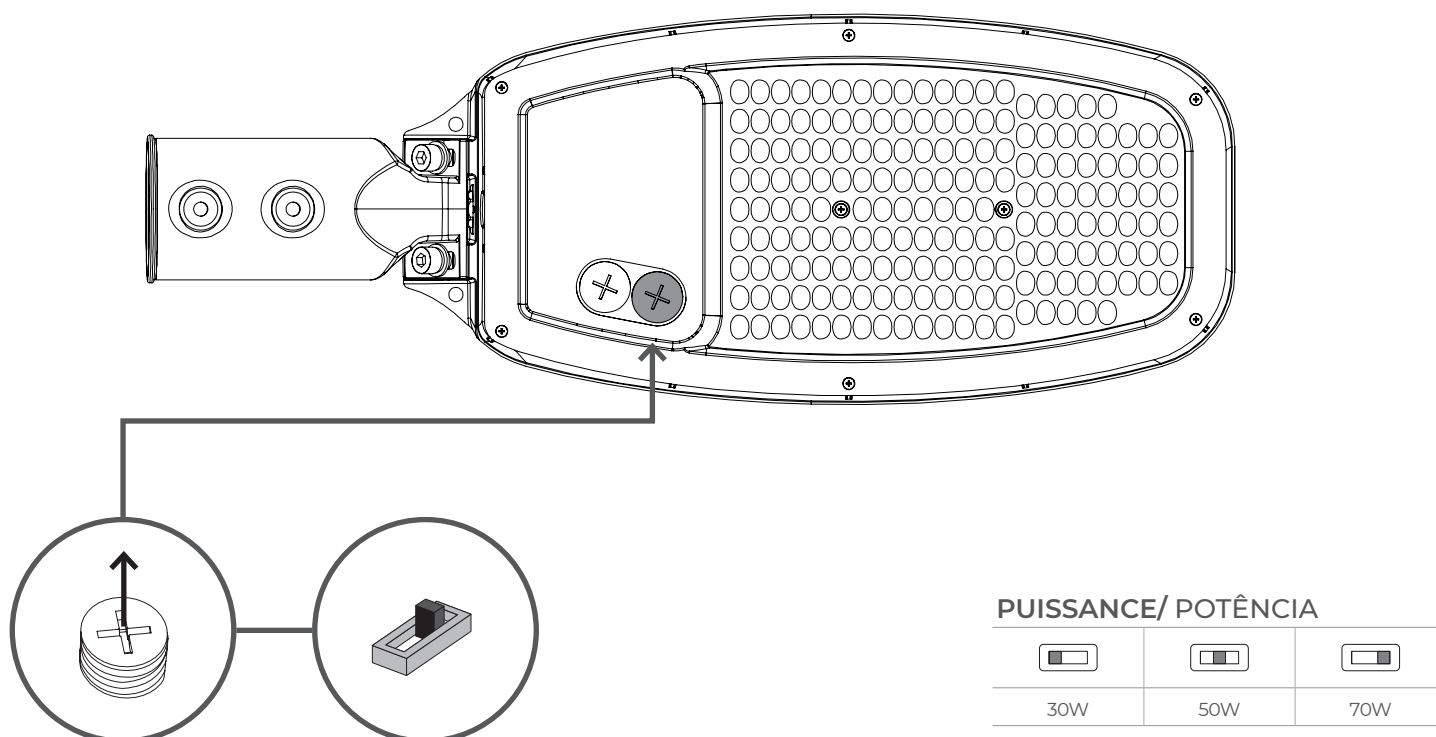


## ESCHÉMA RACCORDEMENT ESQUEMA DE LIGAÇÃO



# CHANGEMENT DE LA PUISSANCE / MUDANÇA DE POTÊNCIA

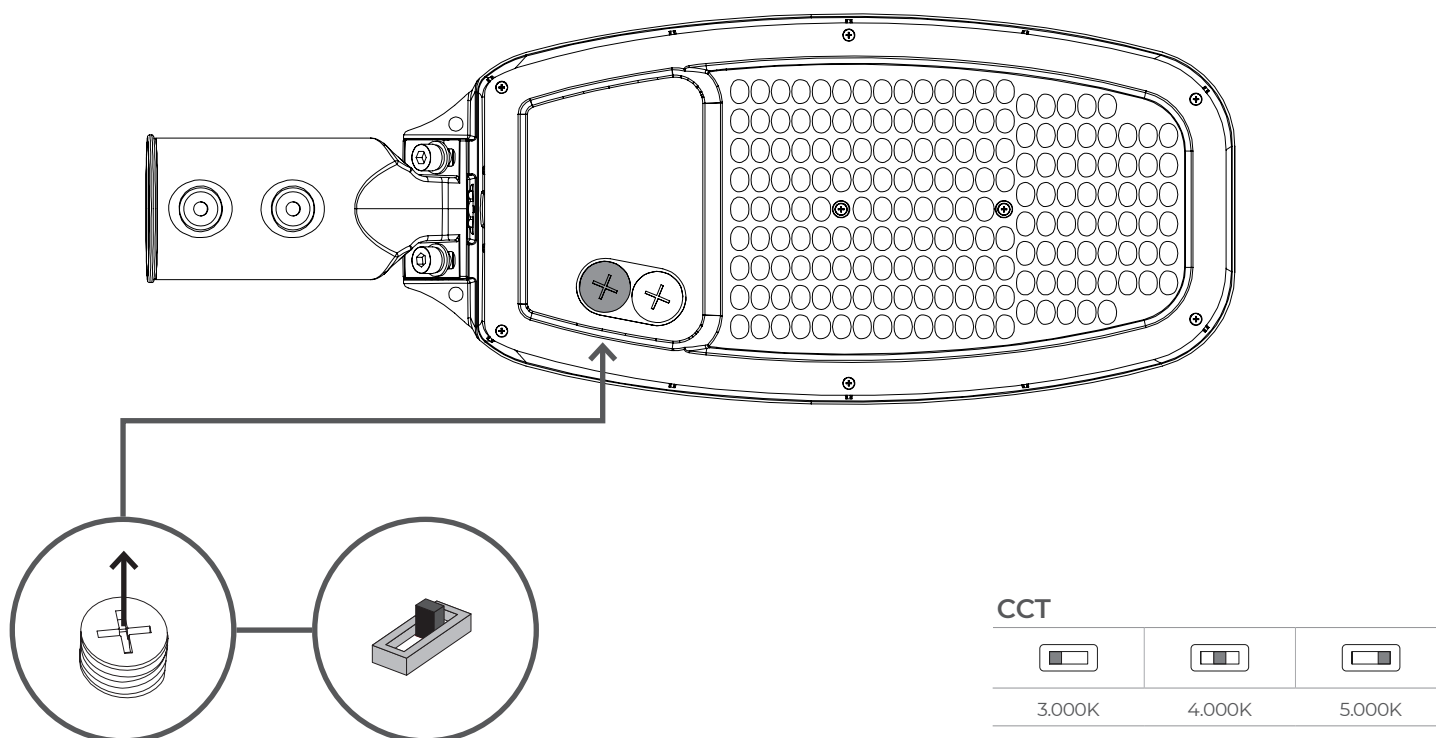
FIG.1



# CHANGEMENT DE LA TEMPÉRATURE DE COULEUR

## MUDANÇA DE TEMPERATURA DE COR

FIG.1

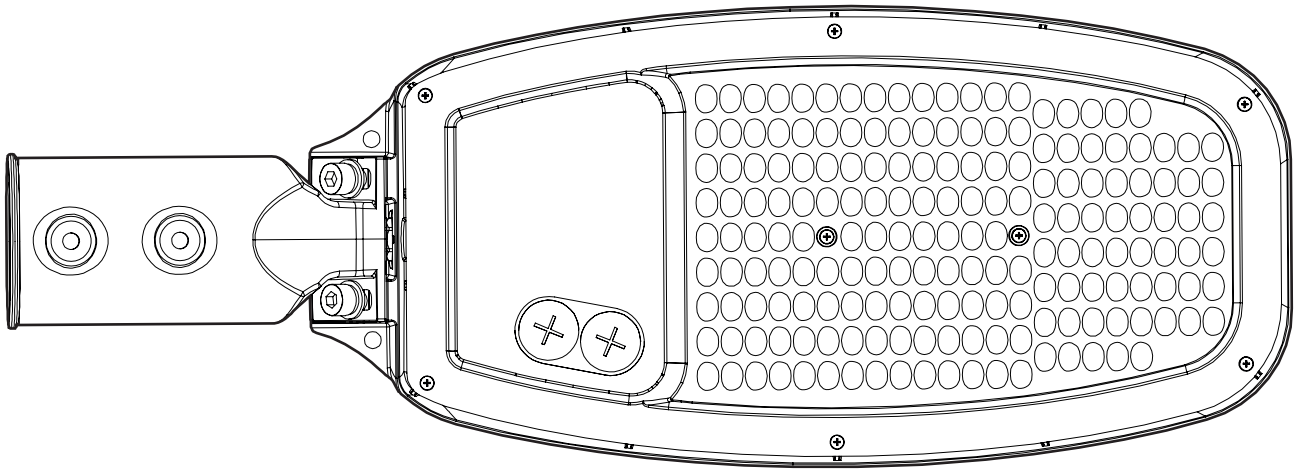


prilux.es

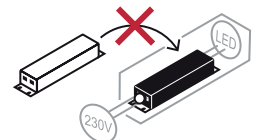
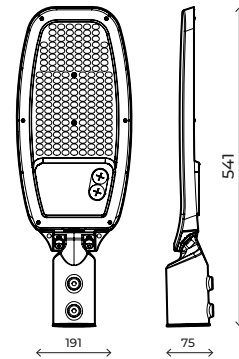


PRILUX





	العزلة الكهربائية	CI
	التواء	220-240V ac
Hz	درجة ماء	50-60Hz
	درجة مقاومة للماء	IP66
$W_T$	قوة	30W / 50W / 70W

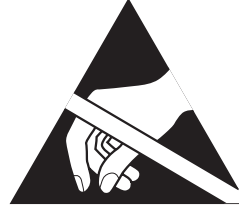


## احتياطات

- يحفظ بعيداً عن متناول الأطفال.
- لا تغمر هذا المنتج في الماء أو تتلاعب فيه بأيدي مبللة.
- لا ترتد قفازات أو أي مادة بلاستيكية.
- لا تخبط المنتج.
- لا تقم بتركيب المنتج حيث توجد مصادر حرارة أو تركيزات رطوبة.
- لا تتلاعب في المنتج أثناء تشغيله واتركه يبرد قبل لمسه بيدك.
- حافظ على مسافة لا تقل عن 1م من السطح أو الشيء المراد إضاءته.
- غير صالح للاستخدام في الحمامات.
- يجب ألا يتم تغطية المنتج بمواد عازلة للحرارة في أي حال من الأحوال.
- إذا كان المنتج تالفاً، استبدله على الفور بأخر جديد.
- افصل التيار الكهربائي قبل تثبيت المنتج.
- تعامل مع وحدة الإنارة من خلال الإمساك بالجسم، ولا تضغط أبداً على وحدة نشر الضوء حيث يمكن أن (LED) تسقط وتنتفج مصدر الضوء.
- تحتوي وحدة الإنارة هذه على مكونات حساسة للكهرباء الساكنة ويمكن أن يؤدي سقوط شحنة كهربائية عليها إلى تدمير أو إتلاف مكوناتها.

## تنبيه

قبل البدء في تركيب هذا المنتج، من فضلك اقرأ التعليمات بعناية واحفظها في مكان آمن. يجب أن يقوم بالتركيب العاملون المؤهلون. يمكن أن يؤدي التلاعب غير الصحيح في المكونات أو في وحدة الإنارة نفسها إلى إتلاف التشغيل الصحيح لهذا المنتج، مما يؤدي إلى إبطال ضمان الشركة المصنعة في REBT 2002. يلغى ضمان الشركة المصنعة: إذا لم يتم التثبيت كما هو موضح



## انتباه

احترام احتياطات التعامل مع المكونات الحساسة للصعقة الكهربائية (ليد)

## مخطط التثبيت

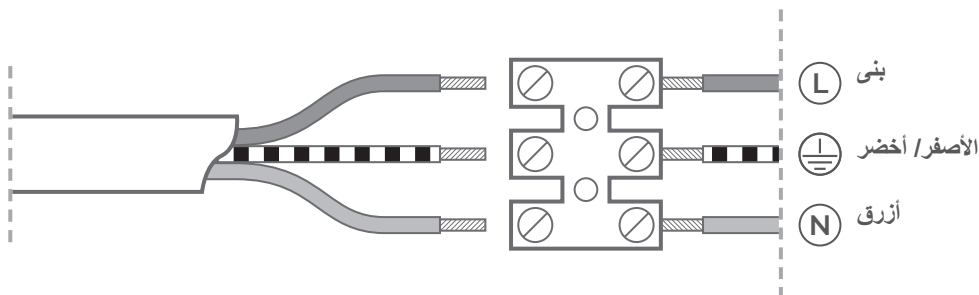


FIG.1

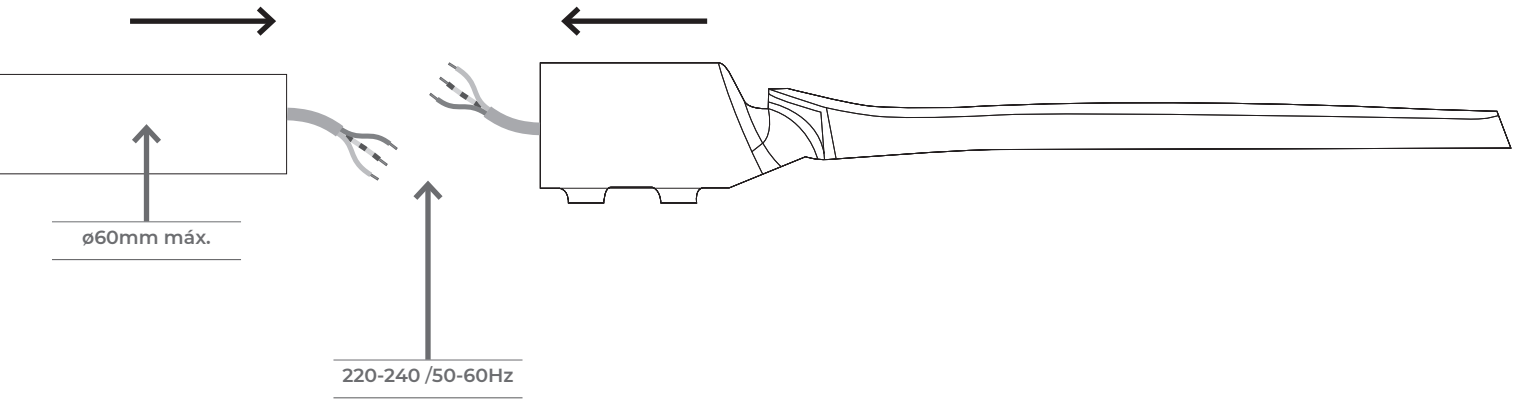
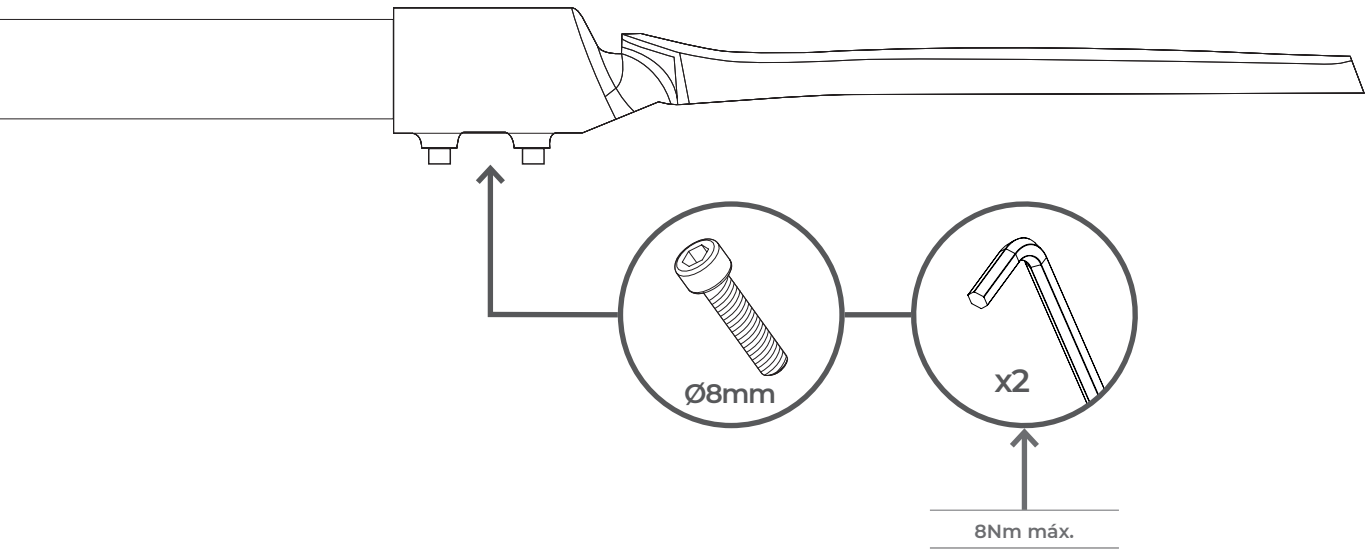


FIG.2



مخطط التثبيت

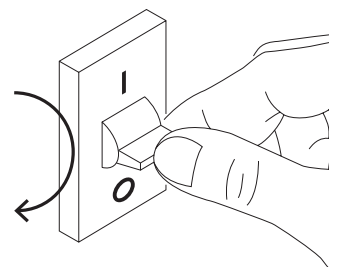
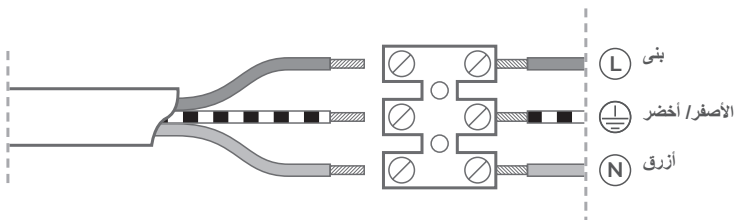
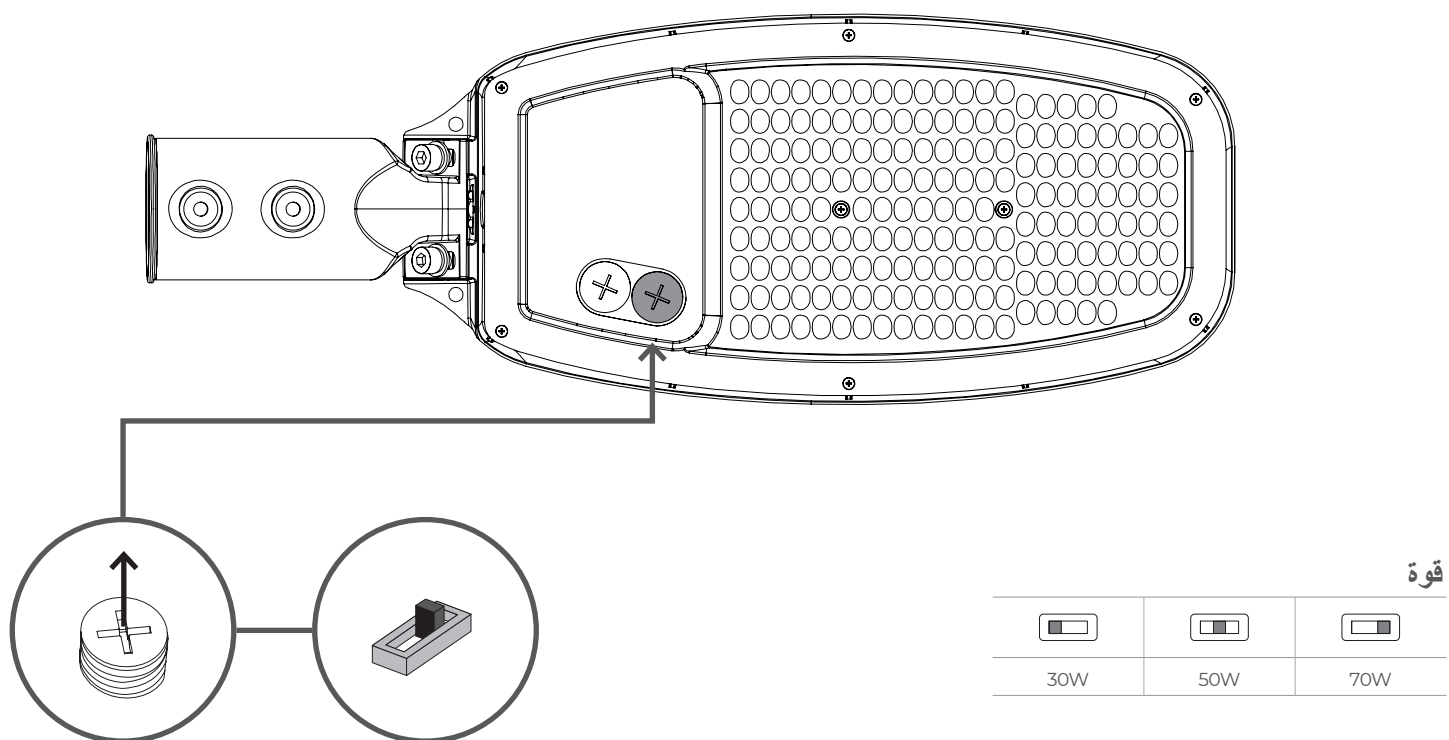


FIG.1



## تغيير درجة حرارة اللون والطاقة

FIG.1

