

FICHA TÉCNICA

**Interruptor com Sinalização****Referência:** 21013**Abreviatura:** 21013**Descrição Complementar:** 10 AX; 250 V ~**Descrição**

Ligação por ligadores rápidos. Permite cabo rígido e flexível.

Características

Mecanismos em Termoplástico Técnico - material resistente, não condutor

NORMA IEC/EN 60669-1, testado de acordo com 19.3:

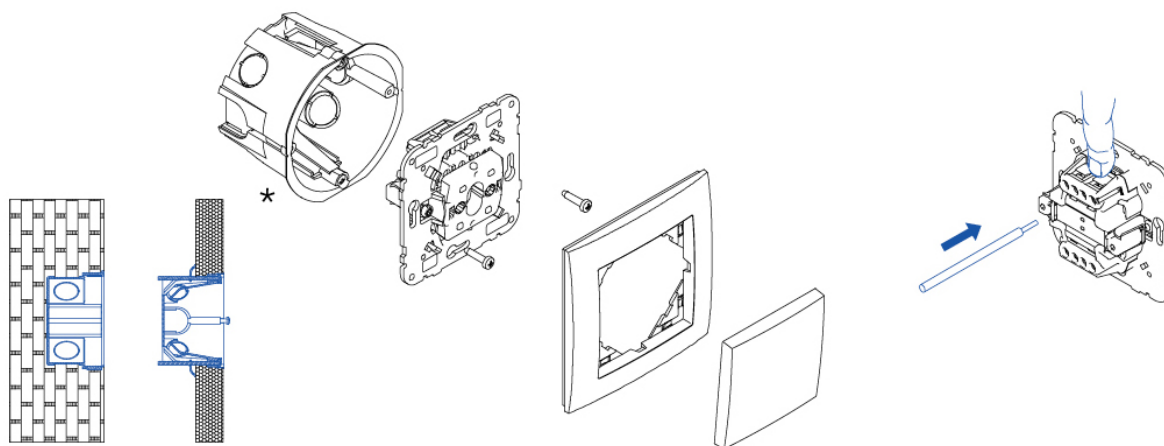
Relação entre a corrente nominal e a potência nominal do circuito SBL

Corrente Nominal do Interruptor, I_n [A]	Potência Nominal do circuito SBL [W]
$I_n \leq 10$	100
$10 < I_n \leq 13$	150
$13 < I_n \leq 16$	200
$16 < I_n \leq 20$	250

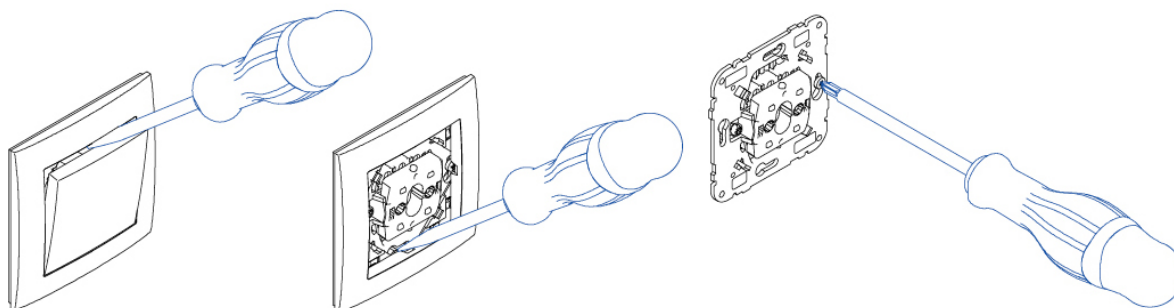
SBL (inglês) - Lâmpadas com balastro incorporado



Montagem na Caixa (Tipo I1)



Desmontagem da Tecla e Espelho



Gerado a: 29/05/2026 16:23:00 | EFAPEL - Empresa Fabril de Produtos Eléctricos, S.A.

