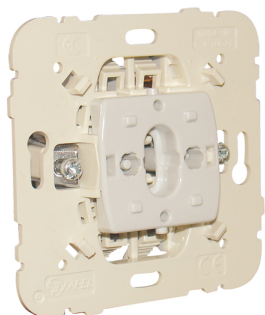


## FICHA TÉCNICA

**Interrupção Unipolar****Referência:** 21011**Abreviatura:** 21011**Descrição Complementar:** 10 AX; 250 V ~**Descrição**

Ligação por ligadores rápidos. Permite cabo rígido e flexível.

**Características**

Mecanismos em Termoplástico Técnico - material resistente, não condutor

**NORMA IEC/EN 60669-1, testado de acordo com 19.3:**

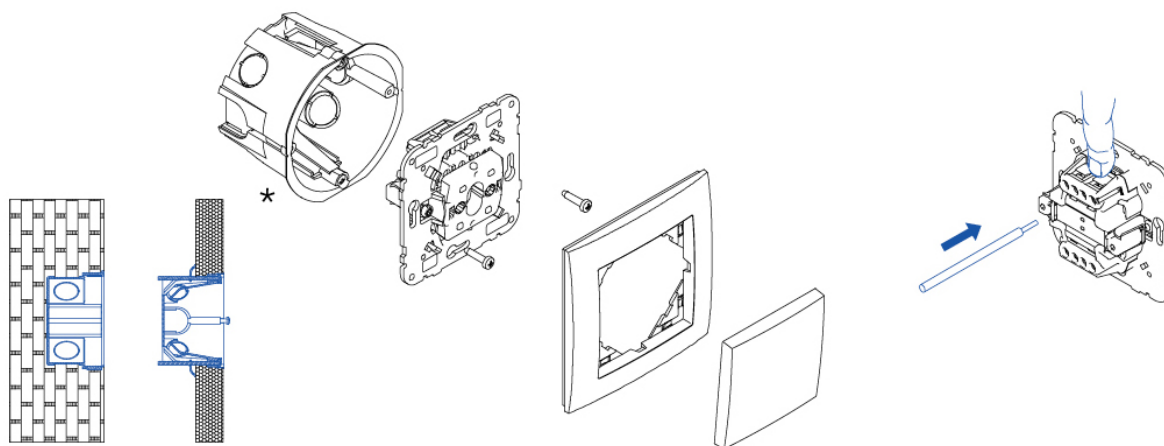
Relação entre a corrente nominal e a potência nominal do circuito SBL

Corrente Nominal do Interruptor, $I_n$ [A]	Potência Nominal do circuito SBL [W]
$I_n \leq 10$	100
$10 < I_n \leq 13$	150
$13 < I_n \leq 16$	200
$16 < I_n \leq 20$	250

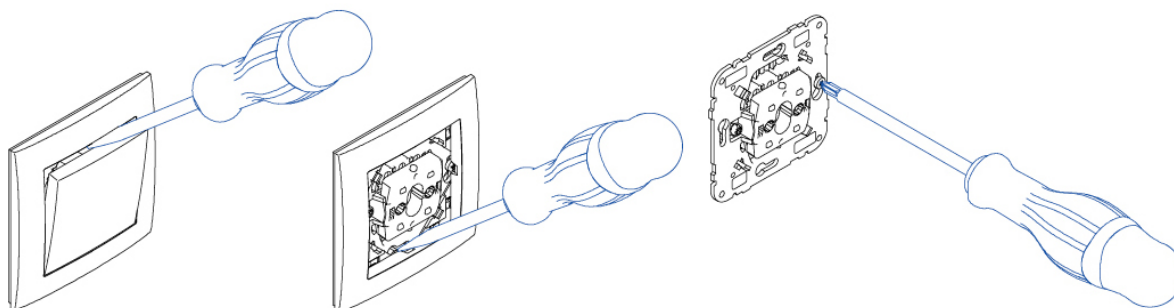
SBL (inglês) - Lâmpadas com balastro incorporado

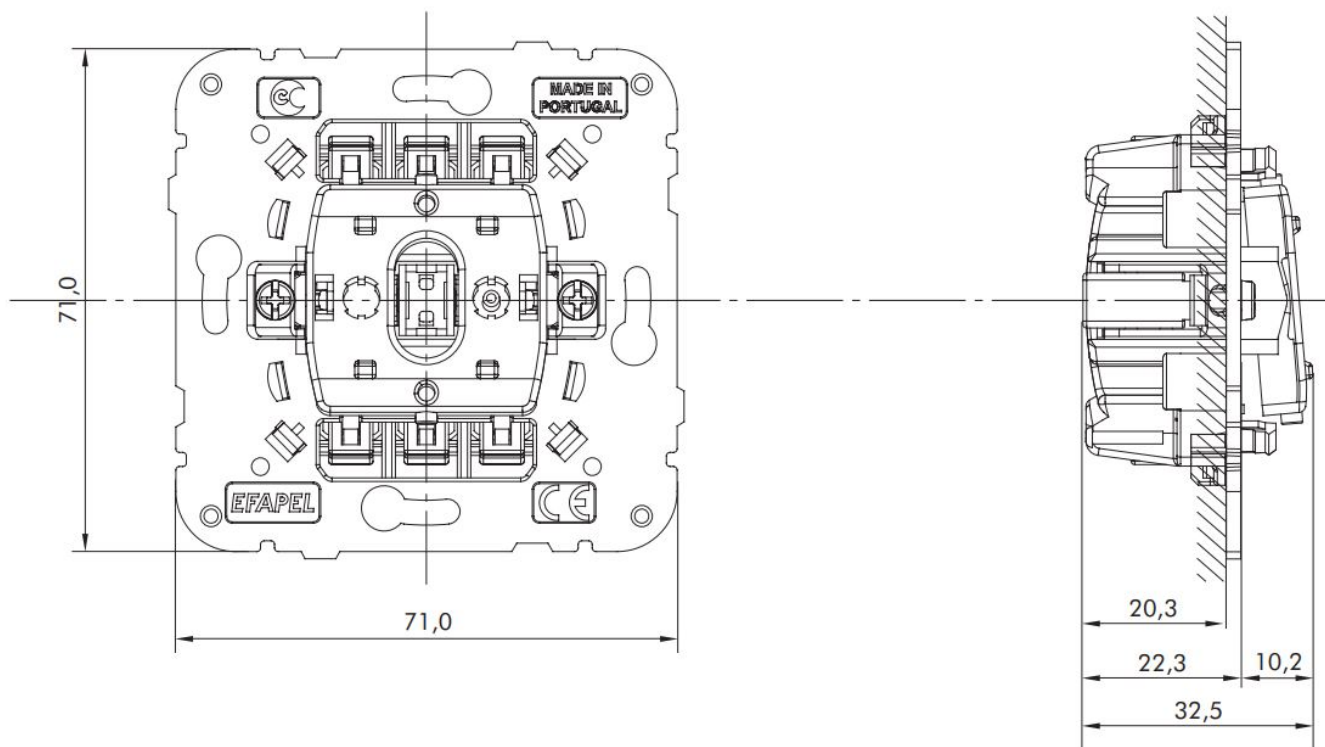


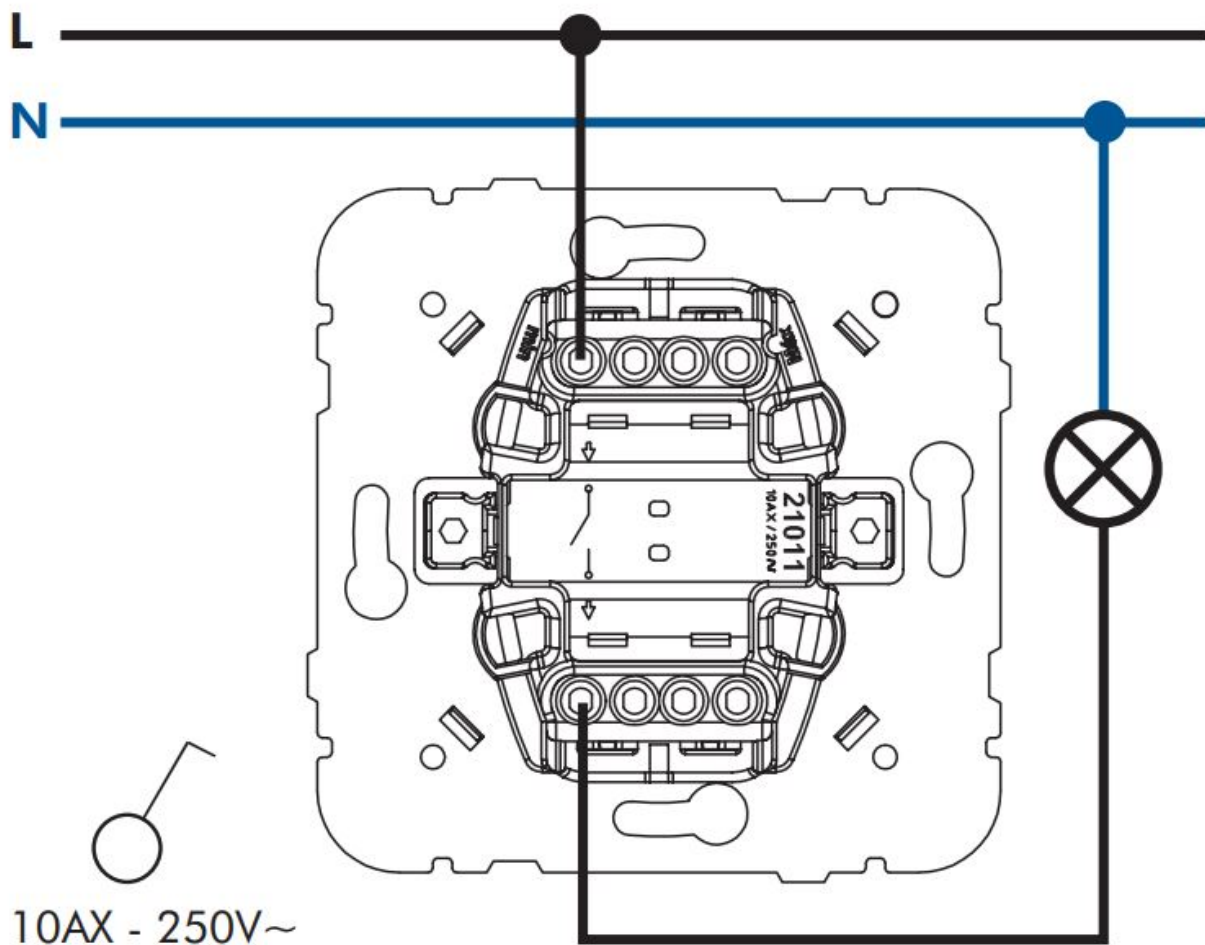
### Montagem na Caixa (Tipo I1)



### Desmontagem da Tecla e Espelho







Gerado a: 29/05/2026 16:15:08 | EFAPEL - Empresa Fabril de Produtos Eléctricos, S.A.

