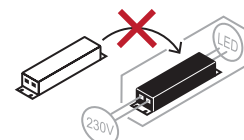
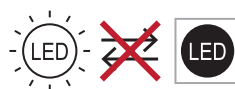
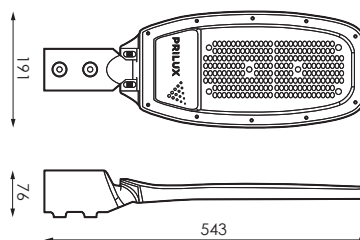


	Aislamiento eléctrico Electrical isolation	Cl
	Tensión Voltage	220-240Vac
Hz	Frecuencia Frequency	50-60Hz
	Índice de estanqueidad Sealing rating	IP66
W_T	Potencia Power	30W / 50W / 70W / 100W

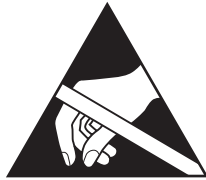


PRECAUCIONES:

- Desconecte la corriente antes de instalar el producto.
- Mantenga el producto fuera del alcance de los niños.
- No sumerja este producto en agua ni lo manipule con las manos mojadas.
- No usar guantes ni cualquier material plástico.
- No golpee el producto.
- No instale el producto donde haya fuentes de calor o concentraciones de humedad.
- No manipule el producto mientras se encuentre en funcionamiento y déjelo enfriar antes de tocarlo con las manos.
- Mantenga una distancia mínima de 1m con la superficie u objeto a iluminar.
- El producto no debe ser cubierto por material aislante térmico en ningún caso.
- Si el producto se encuentra dañado sustitúyalo inmediatamente por uno nuevo.
- Manipular la luminaria sujetando el cuerpo, nunca presionando el difusor ya que podría hundirse y dañar la fuente de luz (LED).
- Esta luminaria contiene componentes sensibles a la electricidad estática y una descarga sobre ella podría destruir o dañar sus componentes.
- No válido para utilización en baños.
- Lámpara no reemplazable.

AVISO

- Antes de comenzar la instalación de éste producto, por favor, lea atentamente las instrucciones y guárdelas en un sitio seguro.
- La instalación debe realizarla personal cualificado.
- La inadecuada manipulación de los componentes o de la propia luminaria podría dañar el correcto funcionamiento de este producto, quedando anulada la garantía del fabricante.
- Queda anulada la garantía del fabricante: si la instalación no se realiza según lo indicado en el rebt 2002.
- Es de obligado cumplimiento la aplicación de itc bt09-4 del rebt (instalación de protectores de sobretensiones en líneas y luminarias) para instalaciones industriales y de alumbrado público. La garantía no cubre daños producidos por sobretensiones en luminarias sin protectores de sobretensiones.



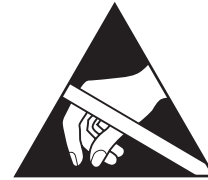
ATENCIÓN!!! RESPETAR LAS PRECAUCIONES DE MANIPULACIÓN DE LOS COMPONENTES SENSIBLES A DESCARGAS ELECTROSTÁTICAS (LED).

PRECAUTIONS:

- Disconnect current before installing device.
- Keep product out of the reach of children.
- Do not immerse this device in water or handle it with wet hands.
- Do not use gloves or any plastic material.
- Be careful not to bang the device.
- Do not install the product in the presence of heat sources or high concentration of moisture.
- Do not handle the product whilst it is in use and allow it to cool down before hand contact.
- Maintain a minimum distance of 1m between the device and the nearer surface or object.
- Under no circumstances should the product be covered with thermal insulation material.
- If the device is faulty, replace immediately with a new one.
- Handle the light fixture by holding the body, never the diffuser, as it may collapse and damage the light source (LED).
- A discharge on this light fixture may destroy or damage its electrostatic sensitive components.
- Not suitable for use in bathrooms.
- Non-replaceable lamp.

WARNING

- Before beginning installation of this product, please read the instructions carefully and store them in a safe place.
- Installation must be carried out by qualified personnel.
- Improper handling of the components or of the luminaire itself may damage the correct operation of this product and will void the manufacturer's warranty.
- The manufacturer's warranty is void: if installation is not carried out in accordance with the rebt 2002.
- The application of itc bt09-4 of the rebt (installation of surge protectors in lines and luminaires) for industrial and public lighting installations is mandatory. The warranty does not cover damage caused by overvoltage in luminaires without surge protectors.



ATTENTION!!! OBSERVE PRECAUTIONS FOR HANDLING ELECTROSTATIC SENSITIVE DEVICES.

FIG.1

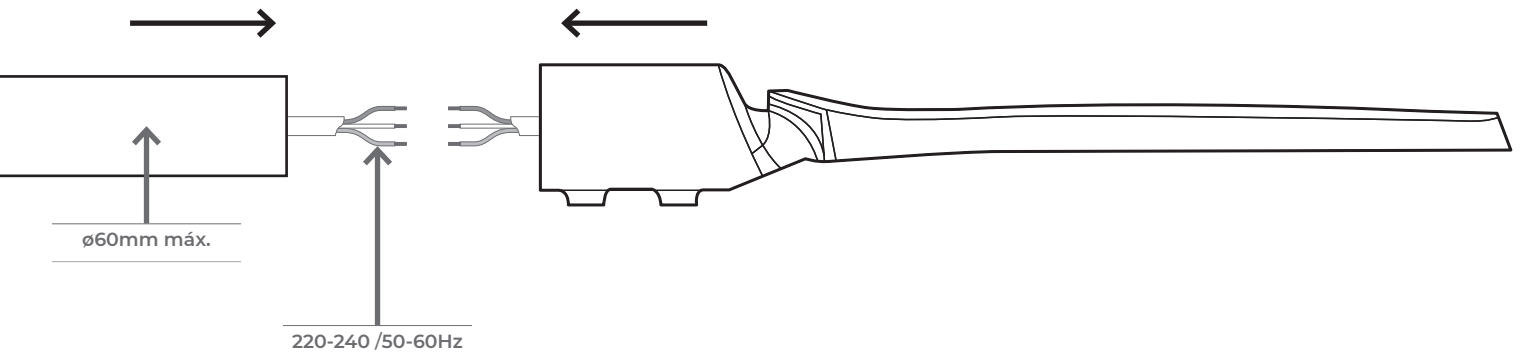
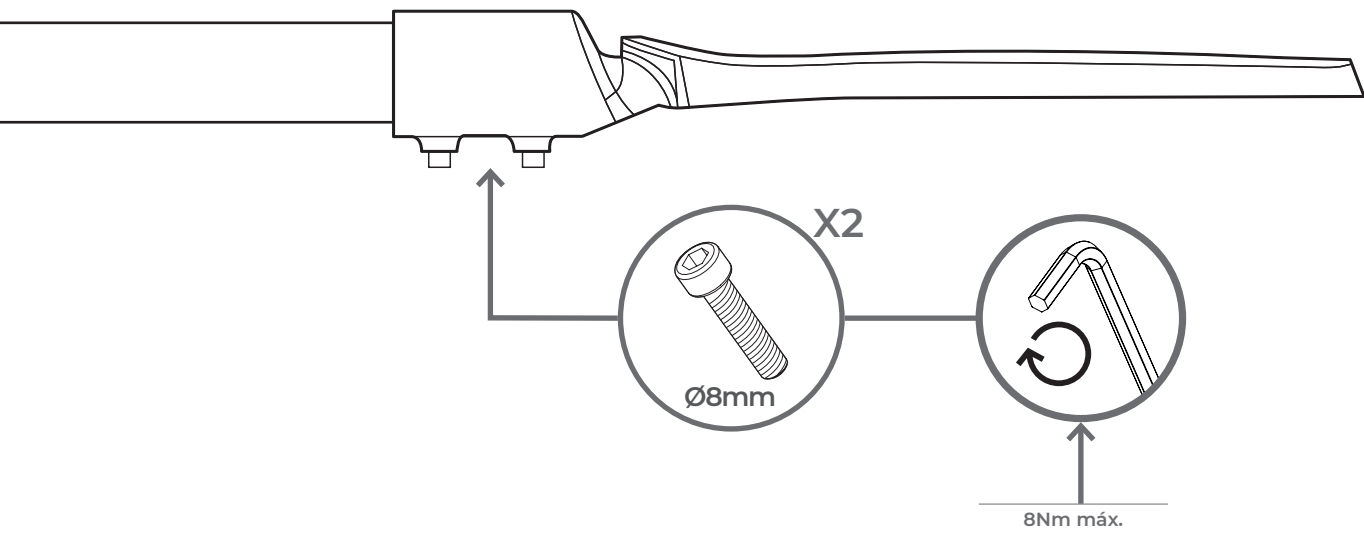
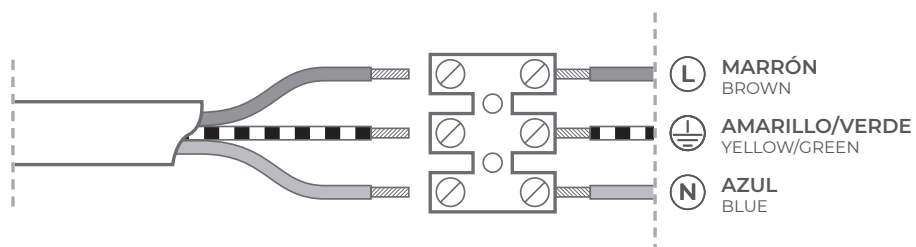


FIG.2



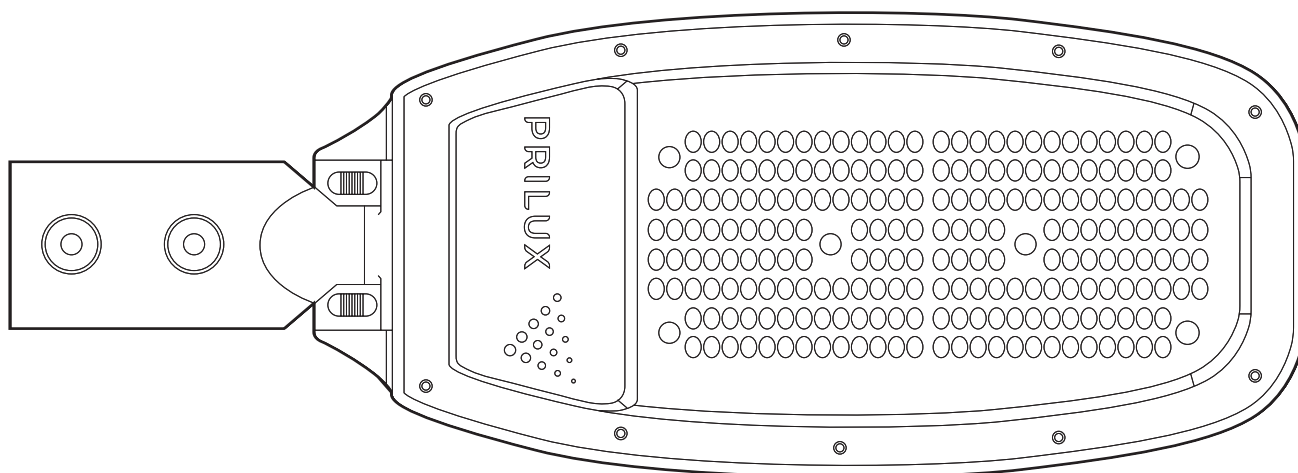
ESQUEMA DE CONEXIÓN CONNECTION SCHEME



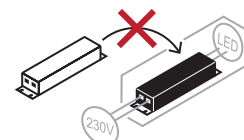
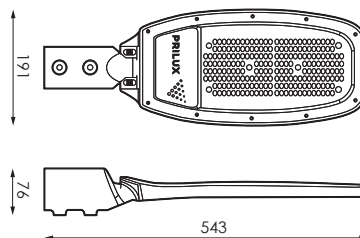


prilux.es





	Isolation électrique Isolamento elétrico	Cl
	Tension D'alimentacion Tensão	220-240Vac
Hz	Fréquence Frequência	50-60Hz
	Indice d'étanchéité Índice de estanqueidade	IP66
W_T	Puissance Potência	30W / 50W / 70W / 100W

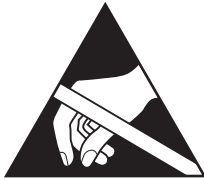


PRÉCAUTIONS:

- Couper l'alimentation avant d'installer le produit.
- Tenir le produit hors de portée des enfants.
- Ne pas immerger ce produit dans l'eau ou le manipuler avec les mains mouillées.
- Ne pas utiliser de gants, ni de matériau plastique.
- Ne pas cogner le produit.
- Ne pas installer le produit dans un endroit où il y a des sources de chaleur ou des concentrations d'humidité.
- Ne pas manipuler le produit pendant son fonctionnement et le laisser refroidir avant de le toucher avec vos mains.
- Garder une distance minimale d'1m avec la surface ou l'objet à éclairer.
- Le produit ne doit en aucun cas être recouvert d'un matériau d'isolation thermique.
- Si le produit est endommagé, le remplacer immédiatement par un nouveau.
- Manipuler le luminaire en tenant le corps, ne jamais appuyer sur le diffuseur car il pourrait s'enfoncer et endommager la source de lumière (LED).
- Ce produit contient des composants sensibles à l'électricité statique et une décharge électrique pourrait détruire ou endommager les composants.
- Invalide pour utilisation dans les salles de bains.
- LED non remplaçable.

AVERTISSEMENT

- Avant de commencer l'installation de ce produit, veuillez lire attentivement les instructions et les conserver dans un endroit sûr.
- L'installation doit être effectuée par du personnel qualifié.
- Une manipulation inappropriée des composants ou du luminaire pourrait nuire au bon fonctionnement de ce produit, annulant ainsi la garantie du fabricant.
- La garantie du fabricant est annulée : si l'installation n'est pas effectuée conformément au règlement électrotechnique pour basse tension espagnol (rebt 2002).



ATENCIÓN!!! RESPETAR LAS PRECAUCIONES DE MANIPULACIÓN DE LOS COMPONENTES SENSIBLES A DESCARGAS ELECTROSTÁTICAS (LED).

PRECAUÇÕES:

- Desligar a corrente antes de instalar o produto.
- Manter o produto fora do alcance das crianças.
- Não mergulhar este produto em água, nem o manipular com as mãos molhadas.
- Não usar luvas nem qualquer material plástico.
- Não golpear o produto.
- Não instalar o produto onde houver fontes de calor ou concentrações de humidade.
- Não manipular o produto enquanto este se encontrar em funcionamento e deixar arrefecer antes de tocar com as mãos.
- Manter uma distância mínima de 1m em relação à superfície ou objeto a iluminar.
- O produto nunca deverá ser coberto por material isolador térmico.
- Se o produto se encontrar danificado, substituir imediatamente por um novo.
- Manusear a luminária segurando no corpo, sem nunca pressionar o difusor, pois poderia ceder e danificar a fonte de luz (LED).
- Este produto contém componentes sensíveis à eletricidade estática e uma descarga sobre o mesmo poderia destruir ou danificar os seus componentes.
- Não apto para utilização em casas de banho.
- LED não substituível.

AVISO

- Antes de começar a instalação deste produto, por favor leia atentamente as instruções e guarde-as num lugar seguro.
- A instalação deve ser realizada por pessoal qualificado.
- A manipulação imprópria dos componentes ou da própria luminária poderá prejudicar o funcionamento correto deste produto, ficando anulada a garantia do fabricante.
- Fica anulada a garantia do fabricante: se a instalação não se realizar conforme indicado no rebt 2002.



ATTENTION!!! OBSERVE PRECAUTIONS FOR HANDLING ELECTROSTATIC SENSITIVE DEVICES.

FIG.1

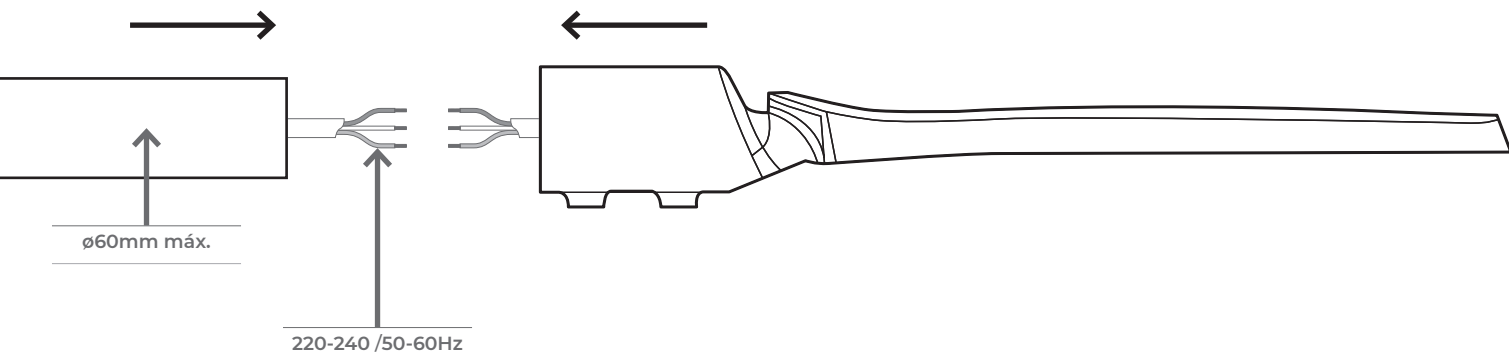
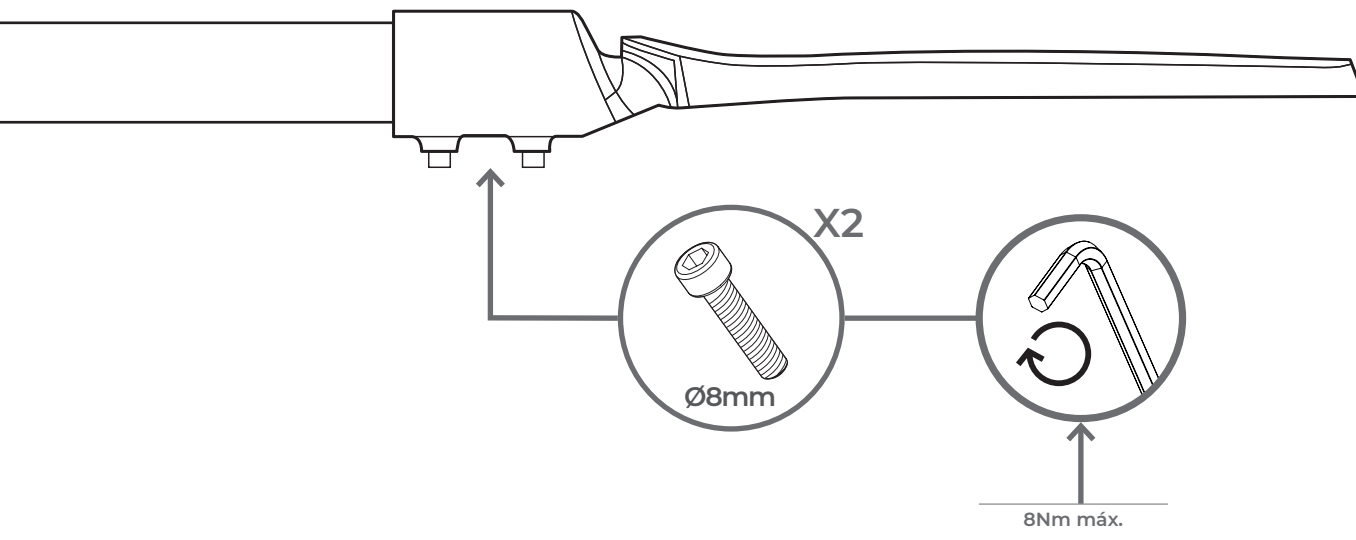
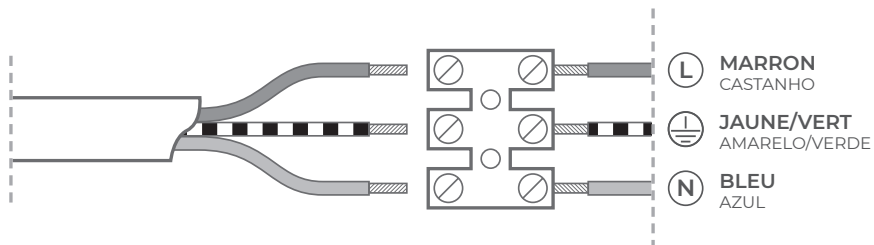


FIG.2



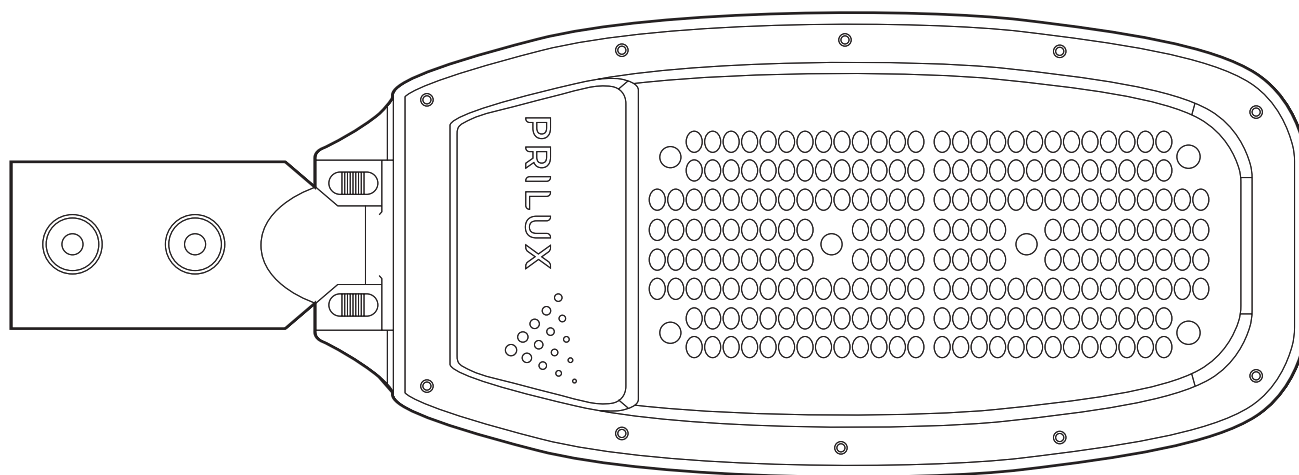
ESCHÉMA RACCORDEMENT ESQUEMA DE LIGAÇÃO



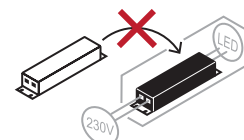
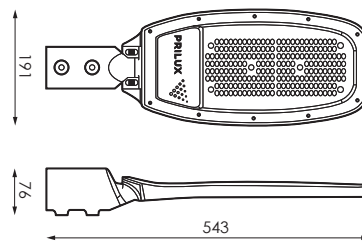


prilux.es





	العزلة الكهربائية	CI
	التواء	220-240Vac
Hz	درجة ماء	50-60Hz
	درجة مقاومة للماء	IP66
W_T	قوة	30W / 50W / 70W / 100W



: احتياطات

وفقاً لذلك N و L قم بإزالة البراغي وإزالة غطاء المحرك. قم بفك براغي الموصل ، وأدخل كبل الطاقة في أحكم (L) والسلك البني هو سلك الطور (N) ، مع الأخذ في الاعتبار أن السلك الأزرق هو السلك المحايد ربط براغي الموصل بمجرد توصيلها. تأكد من أن الاتصال صحيح ولا يوجد سلك نحاسي مكشوف. أعد تركيب غطاء المحرك وشد البراغي. (رسم بياني 1

(قم بتوصيل برنامج التشغيل بالجهاز باستخدام قابس التوصيل السريع (الشكل 2

(ضع المحرك في فتحة التثبيت (الشكل 3

(أقلب نواض التثبيت وأدخل الوحدة في السقف (الشكل 3

إعادة الطاقة

استبدال المصباح

المصباح غير قابل للاستبدال

احتياطات

يحفظ بعيداً عن متناول الأطفال

لا تغمر هذا المنتج في الماء أو تتلاعب فيه بأيدي مبللة

لا ترتد قفازات أو أي مادة بلاستيكية

لا تخبط المنتج

لا تقم بتركيب المنتج حيث توجد مصادر حرارة أو تركيزات رطوبة

لا تتلاعب في المنتج أثناء تشغيله واتركه يبرد قبل لمسه بيديك

حافظ على مسافة لا تقل عن 1م من السطح أو الشيء المراد إضاءته

غير صالح للاستخدام في الحمامات

يجب ألا يتم تغطية المنتج بمواد عازلة للحرارة في أي حال من الأحوال

إذا كان المنتج تالفاً، استبدله على الفور بأخر جديد

افصل التيار الكهربائي قبل تثبيت المنتج

تعامل مع وحدة الإنارة من خلال الإمساك بالجسم، ولا تضغط أبداً على وحدة نشر الضوء حيث يمكن أن (LED) تسقط وتتلف مصدر الضوء

تحتوي وحدة الإنارة هذه على مكونات حساسة للكهرباء الساكنة ويمكن أن يؤدي سقوط شحنة كهربائية عليها إلى تدمير أو إتلاف مكوناتها

تعليمات التركيب

(قم بحفر ثقب دائري في قطر سطح التثبيت وفقاً للطاقة المختارة (انظر الجدول) (الشكل 2

افصل الطاقة

تنبيه

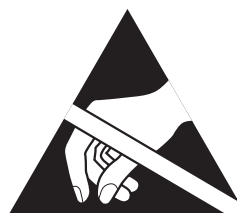
قبل البدء في تركيب هذا المنتج، من فضلك اقرأ التعليمات بعناية واحفظها في مكان آمن

يجب أن يقوم بالتركيب العاملون المؤهلون

يمكن أن يؤدي التلاعب غير الصحيح في المكونات أو في وحدة الإنارة نفسها إلى إتلاف التشغيل

الصحيح لهذا المنتج، مما يؤدي إلى إبطال ضمان الشركة المصنعة

في REBT 2002. يلغى ضمان الشركة المصنعة: إذا لم يتم التثبيت كما هو موضح



انتباه

احترام احتياطات التعامل مع المكونات الحساسة للصعقة الكهربائية (ليد)

FIG.1

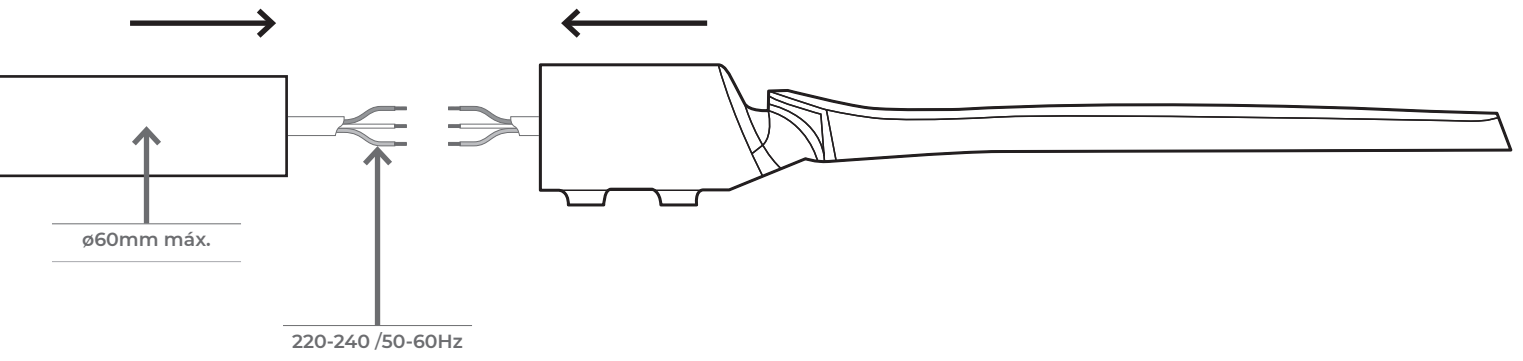
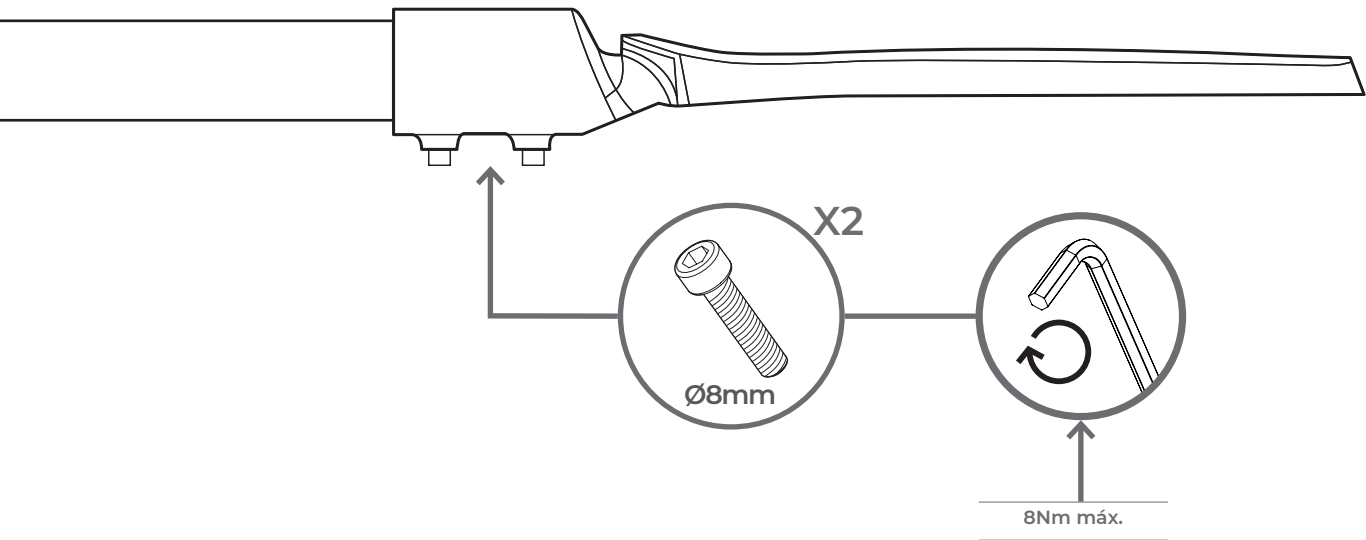


FIG.2



مخطط التثبيت

