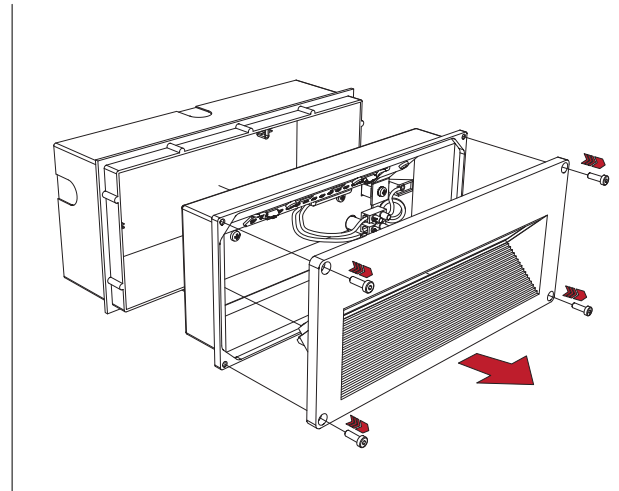
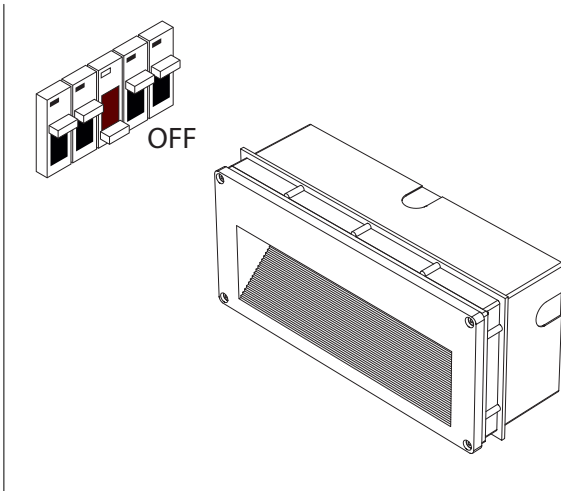
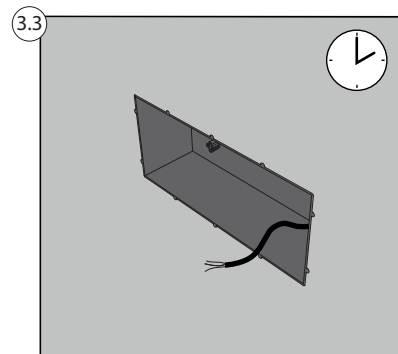
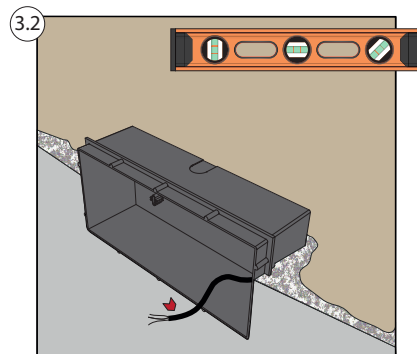
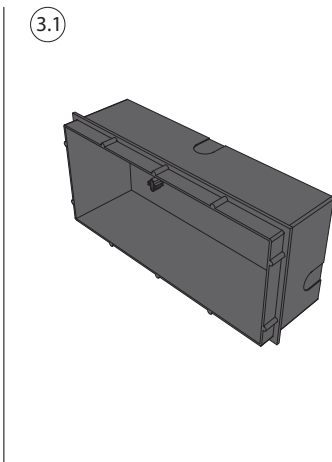


- 1 Desligar o quadro elétrico, antes de proceder à instalação.**
Turn off the electrical panel before proceeding with the installation.
Apagar el panel eléctrico, antes de continuar con la instalación.
Éteigner le panneau électrique, avant de procéder à l'installation.

- 2 Separe o aro do corpo e prepare o espaço para a caixa de chumbar.**
Separate the top rim from the body and prepare the space for the recessed box.
Separe el borde superior del cuerpo y prepare el espacio para la caja empotrada.
Séparez le rebord supérieur du corps et préparez l'espace pour la boîte encastrée.

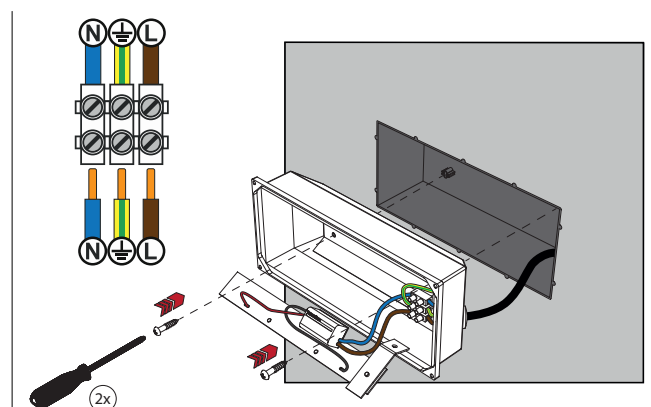
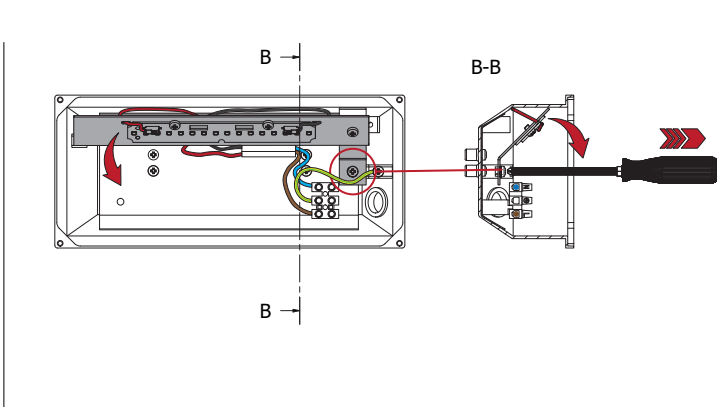


- 3 Ancorar a caixa deixando-a nivelada e prestar atenção ao cabo de alimentação. (3.2) Dar tempo para secar correctamente. (3.3)**
Anchor the box leaving it level and pay attention to the power cable. (3.2) Allow time to dry properly. (3.3)
Ancle la caja dejándola nivelada y preste atención al cable de alimentación. (3.2) Deje tiempo para que se seque bien. (3.3)
Ancrez la boîte en la laissant de niveau et faites attention au câble d'alimentation. (3.2) Laissez le temps de sécher correctement. (3.3)

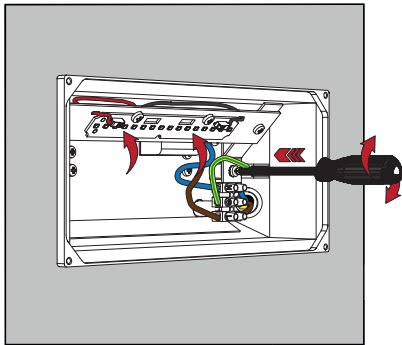


- 4 Desaparafusar o painel de LED com cuidado e deixá-lo suspenso.**
Unscrew the support LED panel with caution and let it hang.
Desenrosca el panel LED con cuidado y déjalo colgando.
Dévissez le panneau LED avec précaution et laissez-le pendre.

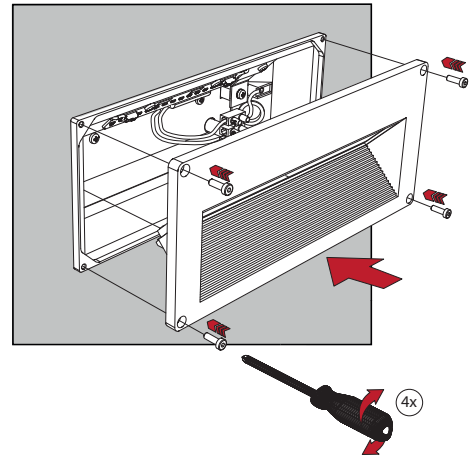
- 5 Fixar o corpo à caixa com dois parafusos e fazer as ligações eléctricas.**
Attach the body in to the box with two screws and make the electrical connections.
Fijar el cuerpo en la caja con dos tornillos y hacer las conexiones eléctricas.
Fixez le corps dans la boîte à l'aide de deux vis et effectuez les connexions électriques.



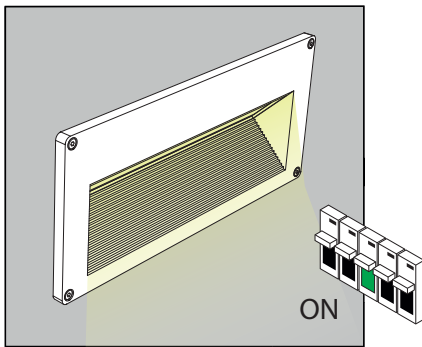
- 6 **Voltar a aparafusar o painel de apoio LED com cuidado.**
Re-screw the support LED panel with caution.
Vuelva a atornillar con cuidado el panel trasero de los LEDs.
Revissez soigneusement le panneau arrière de la LED.



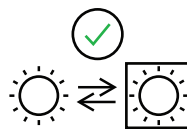
- 7 **Volte aplicar o aro e aperte os quatro parafusos.**
Re-apply the top and tighten the four screws.
Vuelva a colocar el borde superior y apriete los cuatro tornillos.
Remettez la jante supérieure en place et serrez les quatre vis.



- 8 **Ligue a corrente eléctrica.**
Turn the power on.
Conecte la red eléctrica.
Allumez la courant.



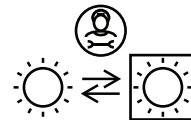
E27



Substituição da fonte de luz por um utilizador final.

Replacement of the light source by an end user.
Reemplazo de la fuente de luz por un usuario final.
Remplacement de la source lumineuse par un utilisateur final.

LED Module

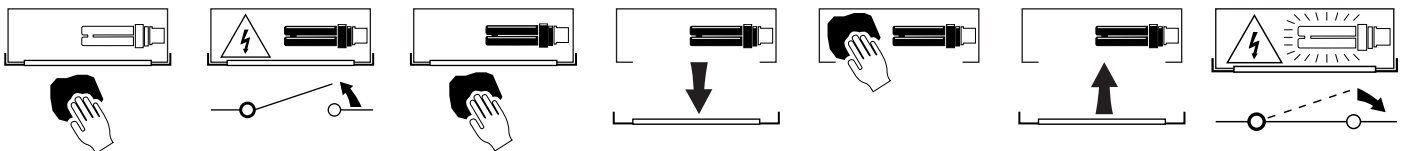


Substituição da fonte de luz por um profissional.

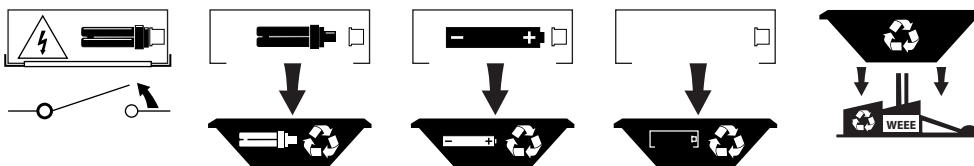
Replacement of the light source by a professional.
Reemplazo de la fuente de luz por uno profesional.
Remplacement de la source lumineuse par un professionnel.

Esquema exemplificativo | Illustrative diagram | Esquema ilustrativo | Schéma d'exemple

Limpeza da luminária.
Light fixture cleaning.
Limpieza de la luminaria.
Nettoyage du luminaire.



Fin da vida útil e descarte de componentes.
End of useful life and components disposal.
Fin de la vida útil y eliminación de componentes.
Fin de la durée de vie et élimination des composants.



A Tromilux não se responsabiliza por quaisquer danos ou defeitos causados através da montagem e/ou utilização incorreta dos produtos, do uso de lâmpadas, fontes de alimentação ou outros componentes não indicados/recomendados, ou outros agentes externos. | Tromilux will not be held responsible for any damages or defects caused by improper assembly and/or use of the products, the use of not indicated/recommended lamps, power sources or other components, or other external agents. | Tromilux no se hace responsable de los daños o defectos ocasionados por un mal montaje y/o uso indevido de los productos, el uso de lámparas, fuentes de alimentación o otros componentes no indicados/recomendados, o otros agentes externos. | Tromilux n'est pas responsable pour les dommages ou défauts causés par un assemblage et/ou une utilisation incorrects des produits, l'utilisation de lampes, de sources d'alimentation ou d'autres composants non indiqués/recommandés, ou d'autres agents externes.